

P1 x 2

A x 1

B x 1

C x 1

D x 1

E x 1

F x 1

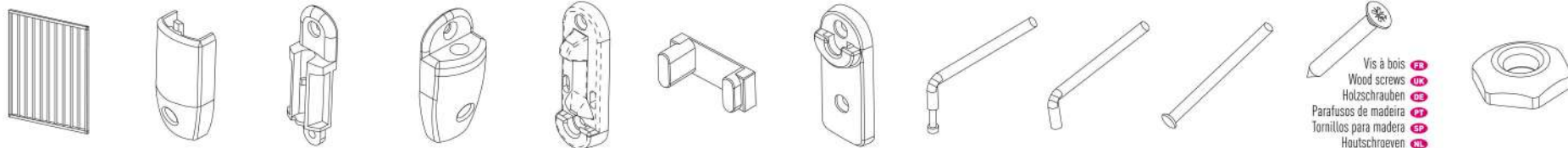
G x 1

H x 1

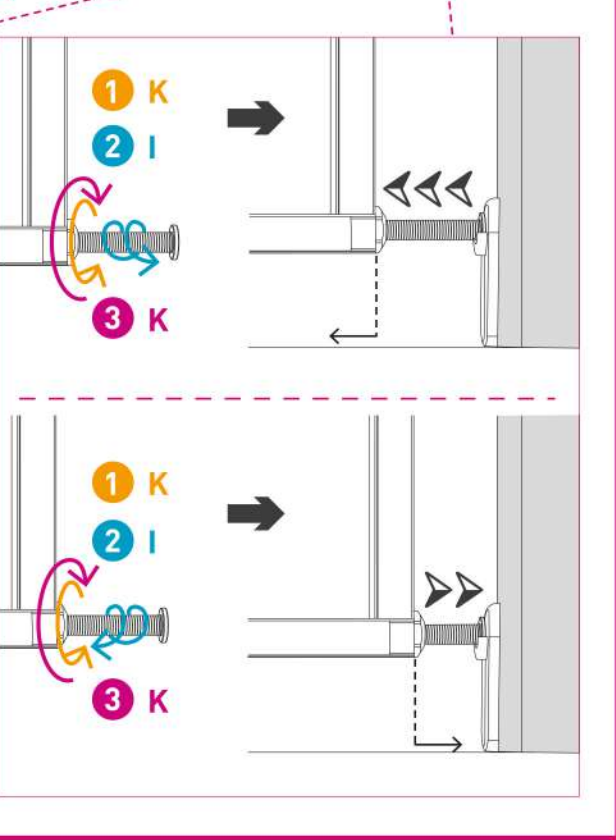
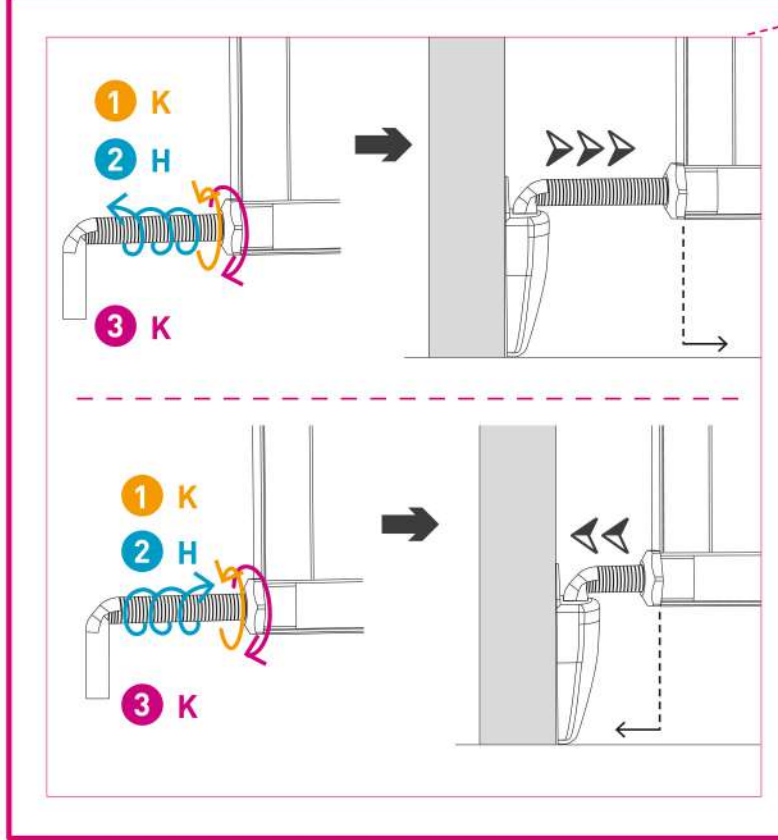
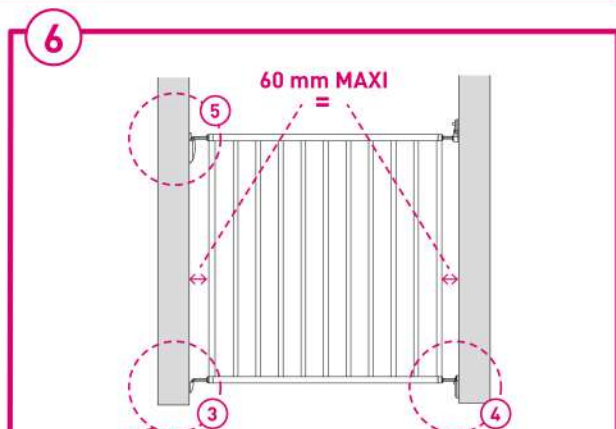
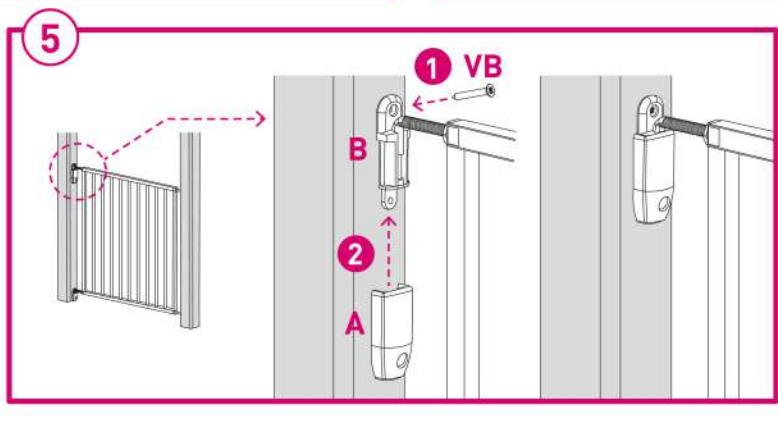
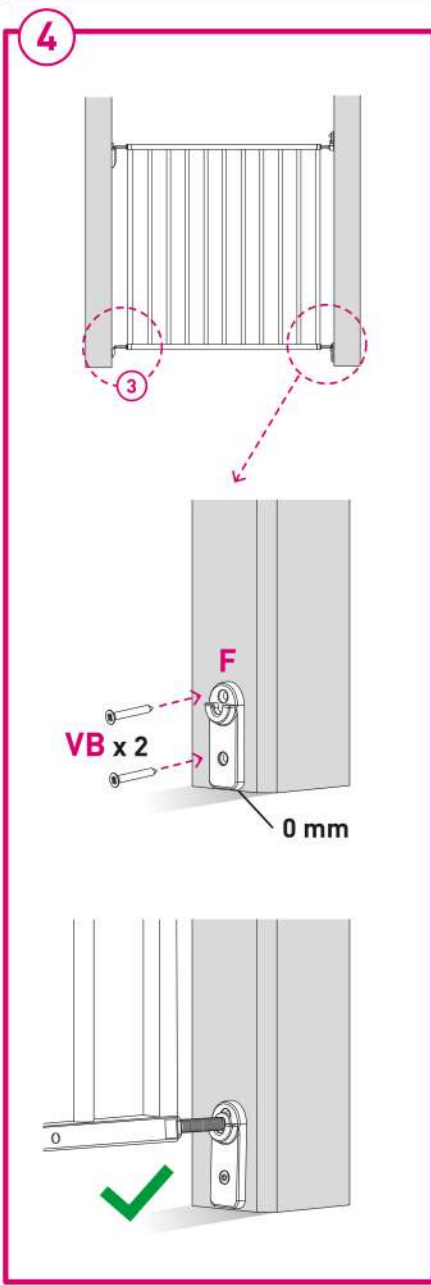
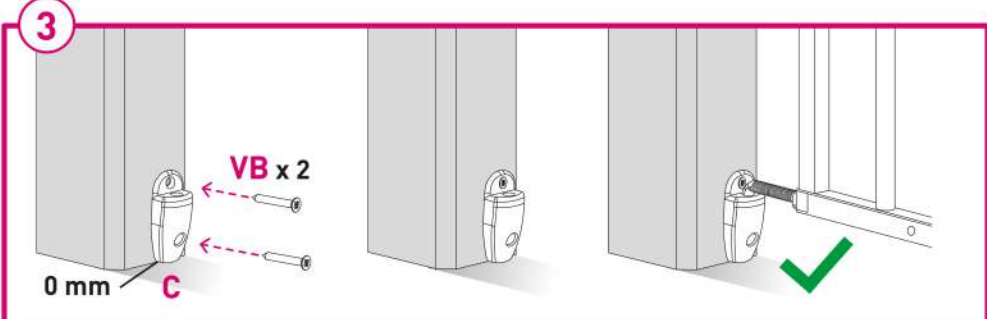
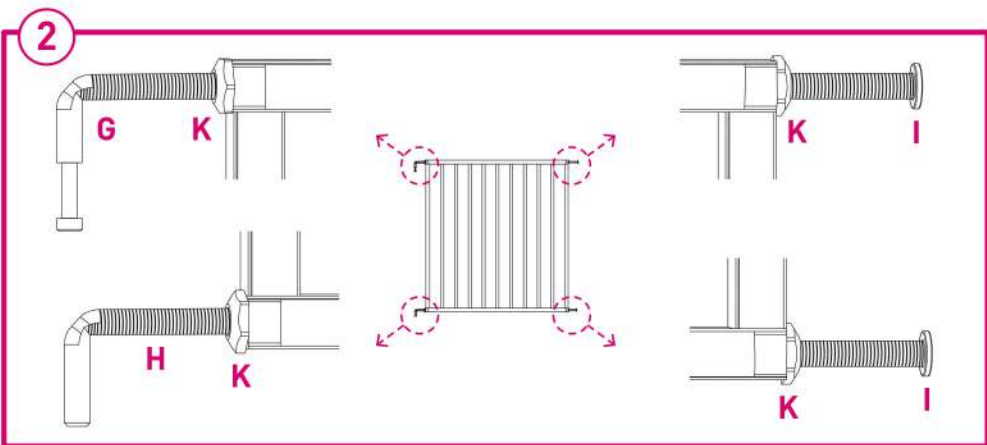
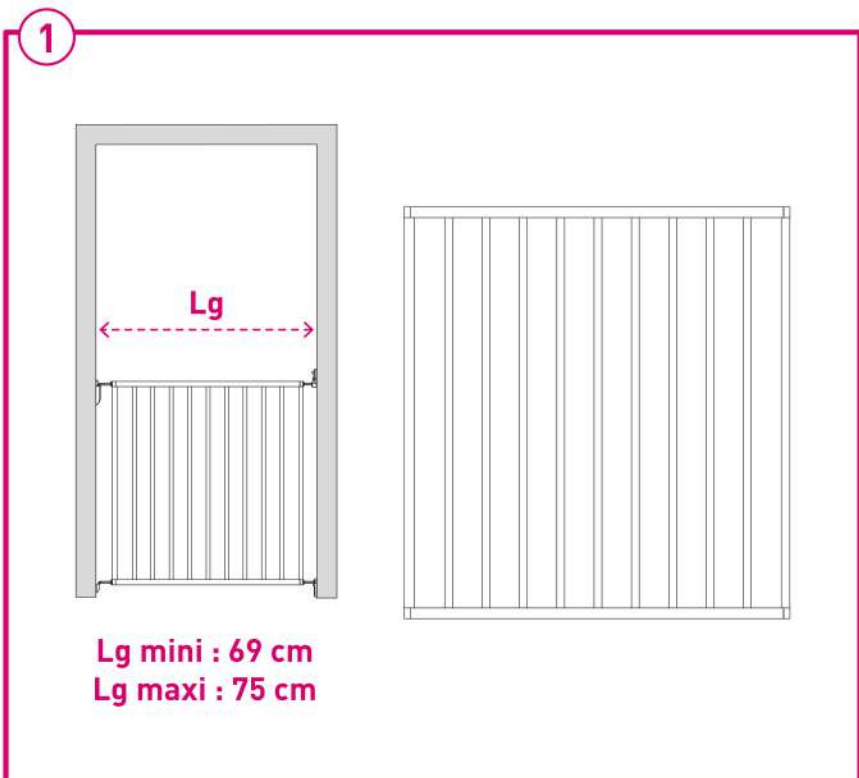
I x 2

VB x 8

K x 4



Vis à bois
Wood screws
Holzschrauben
Parafusos de madeira
Tornillos para madera
Houtschroeven
Viti per legno



FR IMPORTANT ! LIRE ET RESPECTER SCRUPULEUSEMENT CES INSTRUCTIONS ET LES CONSERVER POUR UNE CONSULTATION ULTÉRIEURE

UK IMPORTANT! READ AND FOLLOW THESE INSTRUCTIONS CAREFULLY AND KEEP FOR FUTURE REFERENCE

DE WICHTIG! LESEN UND BEFOLGEN SIE DIE ANLEITUNGEN SORGFÄLTIG UND BEWAHREN SIE DIESE ZUM NACHLESEN AUF

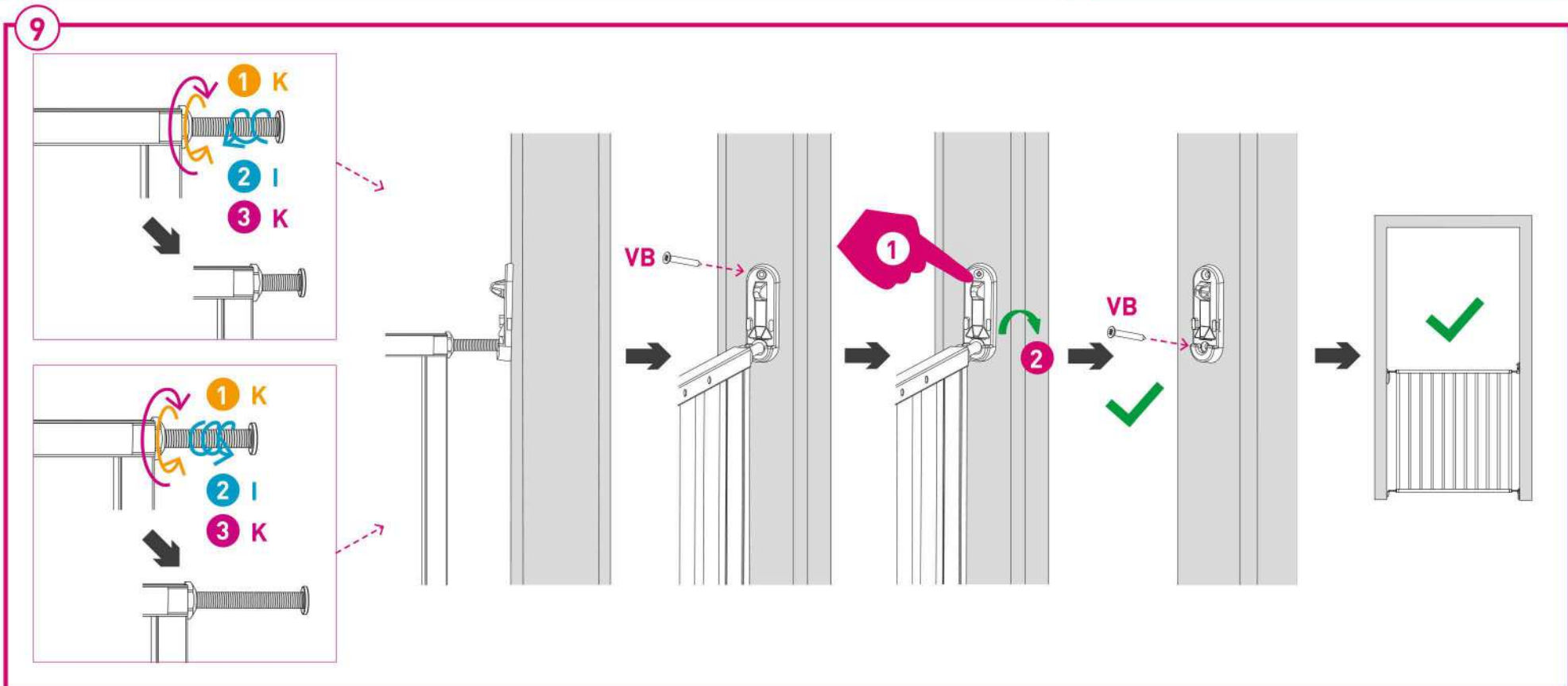
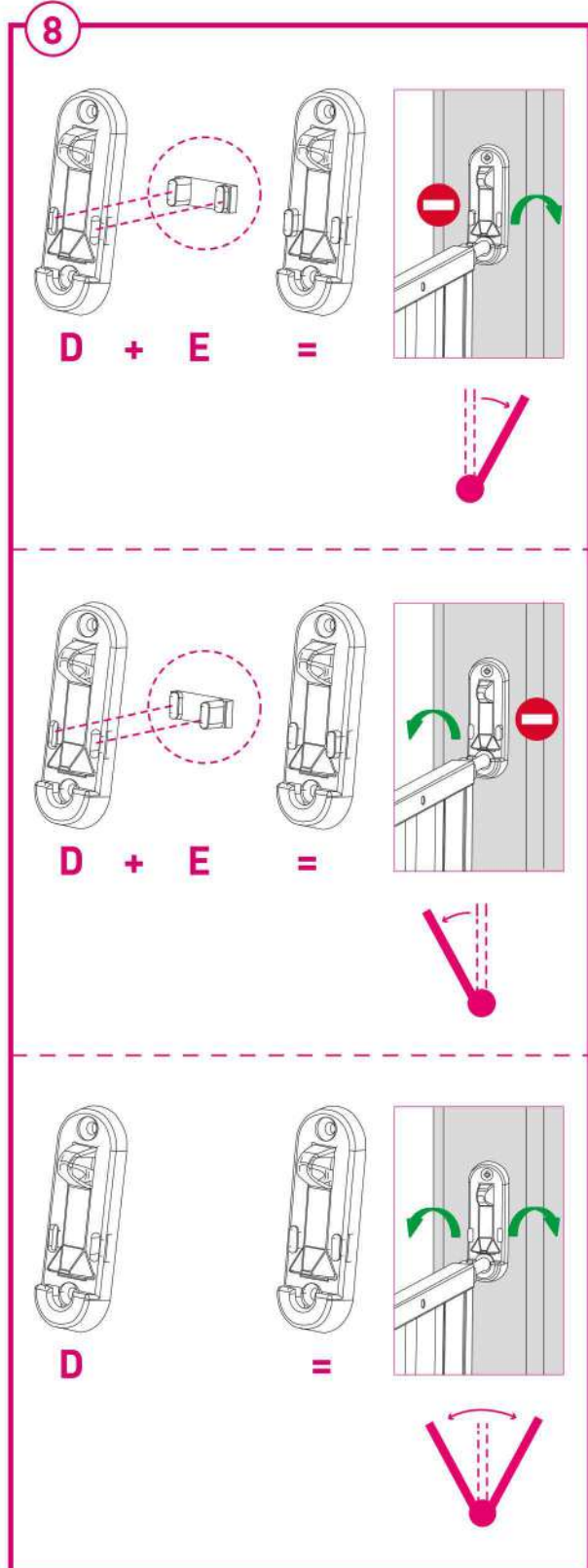
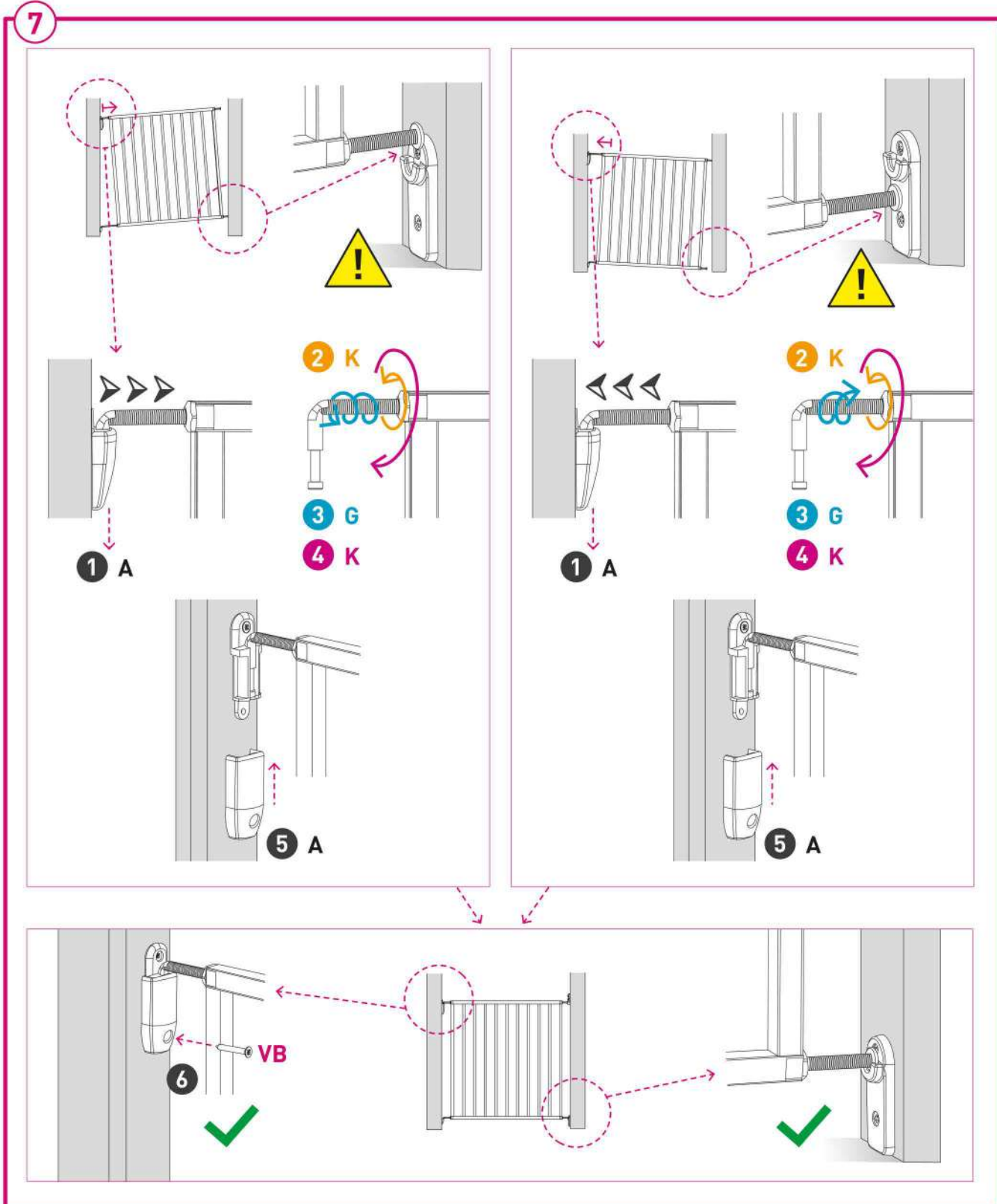
PT IMPORTANTE! LEIA E SIGA AS INSTRUÇÕES E ARMAZENA-LAS PARA O FUTURO

FR
AVERTISSEMENT • Le mauvais montage ou positionnement de cette barrière de sécurité peut s'avérer dangereux.
AVERTISSEMENT • Ne pas utiliser la barrière de sécurité si l'un des éléments est endommagé ou manquant.
AVERTISSEMENT • Cette barrière de sécurité ne doit pas être montée en travers des ouvertures de fenêtres.
AVERTISSEMENT • Ne pas utiliser cette barrière de sécurité sans ses couples de fixation.
 • Cette barrière de sécurité est conforme à l'EN 1930:2011.
 • Cette barrière de sécurité est destinée uniquement à un usage domestique.
 • Cette barrière de sécurité est conçue pour des enfants de 24 mois et moins.
 • Si la barrière de sécurité est utilisée en haut d'un escalier, il convient de ne pas la positionner plus bas que le palier de l'étage.
 • Si la barrière de sécurité est utilisée en bas d'un escalier, il convient de la positionner sur le devant de la dernière marche possible.
 • Cette barrière est conçue pour des ouvertures de portes ou escaliers. Elle doit être installée selon le mode d'emploi entre 2 surfaces solides, stables, propres et avec un mode de fixation adapté à la nature du support.
 • Risque de DANGER, si l'enfant est capable d'utiliser, d'ouvrir ou de grimper par-dessus la barrière.
 • Vérifier la barrière de sécurité régulièrement afin de s'assurer qu'elle est bien fixée et opérationnelle conformément à ces instructions.
 • Se procurer les pièces supplémentaires ou de rechange qu'après du fabricant ou du distributeur. Kit de quincaillerie disponible jusqu'à fin 2025.
 • Nettoyer uniquement à l'eau savonneuse ou avec un chiffon humide. N'utiliser jamais de poudres abrasives ou d'outils pointus.
 • S'assurer que la barrière de sécurité est correctement fermée et verrouillée.
 • Une fois la barrière installée, relisez ces instructions, vérifiez qu'elle est correctement fixée et s'assurer du bon fonctionnement du verrouillage.
 • Vérifier régulièrement le bon état et le bon fonctionnement de la barrière, opérer les ajustements nécessaires selon la notice si besoin.
 • Si la barrière est endommagée, elle ne doit pas être réutilisée.
 • Ne suspendez pas ou n'attachez pas de jouets à la barrière.
 • Notez que ce produit n'empêche pas nécessairement la survenue d'accidents. Aussi, ne laissez jamais votre enfant sans surveillance.
 • Vérifier régulièrement le bon fonctionnement du système de fermeture manuel.

UK
WARNING • Incorrect installation can be dangerous.
WARNING • Do not use the safety gate if any components are damaged or missing.
WARNING • This safety gate must not be fitted across window.
WARNING • Never use without wall cups.
 • This safety gate conforms to EN 1930:2011.
 • This safety gate is for domestic use only.
 • The safety gate is suitable for use with children up to 24 months of age.
 • If the safety gate is used at the top of the stairs, it should not be positioned below the top level.
 • If the safety gate is used at the bottom of the stairs, it should be positioned at the front of the lowest tread possible.
 • This safety gate is designed for doorways or stairs. It must be installed according to instructions between two solid, stable and clean surfaces, with a suitable method of fixation adapted to the nature of the support.
 • Do not use this safety gate once the child is able to use or open it or able to climb over the safety gate.
 • The safety gate should be checked regularly to ensure that it is secure and functioning in accordance with these instructions.
 • Additional or replacement parts should only be obtained from the manufacturer or distributor.
 • Use water with soap or a humid tissue to clean the gate. Never use abrasive powders or sharp tools.
 • Check that the safety gate is correctly closed.
 • Once the safety gate has been installed, read again these instructions, check that the safety gate is correctly fixed when make sure the closing system works properly.
 • Check regularly that the gate is in good condition and works properly and if need be make the necessary adjustments according to the instructions.
 • If the gate is damaged, it must not be used any longer.
 • Do not hang or tie toys to the gate.
 • This product cannot prevent all possible accidents. For this reason never leave your child unattended.
 • Check regularly the correct functioning of the manual closing system.

DE
WARNUNG • Vor der Montage ist die Gebrauchsanleitung zu lesen, da eine fehlerhafte Montage gefährlich sein kann.
WARNUNG • Das Schutzgitter nicht benutzen, wenn einige Teile fehlen oder beschädigt sind.
WARNUNG • Dieses Schutzgitter darf nicht vor Fenstern montiert werden.
WARNUNG • Dieses Schutzgitter darf nicht ohne seine Wandbeschläge verwenden.
 • Dieses Schutzgitter entspricht der Norm EN 1930:2011.
 • Dieses Schutzgitter ist nur für privaten Gebrauch bestimmt.
 • Dieses Schutzgitter ist für Kinder bis zum Alter von 24 Monaten geeignet.
 • Wird das Schutzgitter am oberen Ende der Treppe angebracht, sollte es nicht unterhalb der obersten Ebene positioniert werden.
 • Wenn das Schutzgitter am unteren Ende der Treppe angebracht wird, sollte es an der Front der untersten möglichen Treppenstufe positioniert werden.
 • Dieses Schutzgitter ist für Eingänge oder Treppen geeignet. Es muß an einem stabilen und sicheren Durchgang befestigt werden. Darüber hinaus ist sicherzustellen, daß alle Oberflächen trocken, fest und sauber sind wobei die Methode der Befestigung dem Material dieser Flächen entsprechen muß.
 • Verwenden Sie das Schutzgitter nicht mehr, wenn das Kind in der Lage ist, es selbst zu benutzen, zu öffnen oder über das Gitter zu klettern.
 • Überprüfen Sie das Schutzgitter regelmäßig um sicherzustellen, dass es fest, sicher und funktionstüchtig gemäß dieser Anleitungen angebracht ist.
 • Besorgen Sie zusätzliche Teile oder Ersatzteile nur beim Hersteller oder Vertreter.
 • Reinigung nur mit Wasser und Seife oder mit einem feuchten Tuch.
 • Verwenden Sie niemals Scheuermittel oder scharfe Werkzeuge.
 • Prüfen Sie, dass das Schutzgitter korrekt geschlossen ist.
 • Nach der Installation des Schutzgitters, lesen Sie diese Anleitungen noch einmal, überprüfen Sie, dass es richtig montiert ist und machen Sie sicher, dass das Schließsystem gut funktioniert.
 • Überprüfen Sie regelmäßig den Zustand und Betrieb des Schutzgitters, falls nötig, die erforderlichen Anpassungen gemäß den Anweisungen ausführen.
 • Wenn das Schutzgitter beschädigt wird, darf es nicht mehr verwendet werden.
 • Spielzeuge nicht am Schutzgitter hängen oder befestigen.
 • Dieses Produkt kann nicht alle möglichen Unfälle verhindern. Aus diesem Grund lassen Sie Ihr Kind nie unbeaufsichtigt.
 • Prüfen Sie regelmäßig die korrekte Funktion des manuellen Schließsystems.

PT
ATENÇÃO • A instalação incorreta pode ser perigosa.
ATENÇÃO • Não utilize a cancela de segurança se algum componente estiver danificado ou em falta.
ATENÇÃO • A cancela de segurança não deve ser colocada em janelas ou aberturas similares.
ATENÇÃO • Não use a cancela de segurança, sem os prendedores laterais.
 • Cancela de segurança de acordo com a norma EN 1930:2011.
 • Esta cancela de segurança destina-se apenas a uso doméstico.
 • Esta cancela é projetada para crianças de 24 meses e menos.
 • Se a cancela de segurança é usado no topo de uma escada, que não deve ser colocada abaixo do nível do chão.
 • Se a cancela de segurança é utilizada na parte inferior da escada devem ser colocada antes do primeiro passo.
 • A cancela de segurança é projetada para portas e escadas. Deve ser instalada de acordo com instruções entre duas superfícies sólidas, estáveis e limpas com uma forma de fixação apropriados à natureza do suporte.
 • Pare de usar a cancela de segurança se a criança é capaz de usar, abrir ou passar por cima da cancela.
 • Verifique a cancela de segurança regularmente para garantir que é segura e operacional, em conformidade com estas instruções.
 • Obter peças adicionais ou substituição diretamente do fabricante ou distribuidor.
 • Limpe apenas com água e sabão ou com um pano úmido. Nunca usar pós abrasivos ou ferramentas pontiagudas.
 • Verifique se a cancela de segurança está correctamente fechada.
 • Após a instalação da cancela de segurança, leia as instruções novamente, verifique se está devidamente equipada e garantir o bom funcionamento do bloqueio.
 • Verifique regularmente o estado e funcionamento da cancela, fazer os ajustes necessários de acordo com as instruções, se necessário.
 • Se a cancela é danificada, não deve ser reutilizada.
 • Não pendurar ou amarrar brinquedos até a cancela.
 • Este produto não pode evitar todos os acidentes possíveis. Por esta razão, nunca deixe a criança sozinho.
 • Verifique regularmente o bom funcionamento do desligado manual.



SP IMPORTANTE! LEA Y SIGA ESTAS INSTRUCCIONES Y GUARDARLAS PARA EL FUTURO **NL** BELANGRIJK! LEES DEZE INSTRUCTIES AANDACHTIG, VOLG ZE ZORGVULDIG OP EN BEWAAR ZE VOOR LATER GEBRUIK **IT** IMPORTANTE! LEGGERE E SEGUIRE LE ISTRUZIONI E CONSERVARE PER IL FUTURO

SP
ADVERTENCIA • Una instalación incorrecta puede ser peligrosa.
ADVERTENCIA • No utilice la barrera de seguridad, si algún elemento está dañado o falta.
ADVERTENCIA • Esta barrera de seguridad no debe instalarse en ventanas.
ADVERTENCIA • No utilice esta barrera de seguridad, sin los elementos de fijación laterales.
 • Esta barrera de seguridad cumple con la norma EN 1930:2011.
 • Esta barrera de seguridad es sólo para uso doméstico.
 • Esta barrera de seguridad está diseñada para niños de hasta 24 meses de edad.
 • Si la barrera de seguridad se utiliza en la parte superior de una escalera, no debe ser colocada por debajo del nivel del piso.
 • Si la barrera de seguridad se utiliza en la parte inferior de la escalera, debe ser colocada delante de la primera escalera.
 • Esta barrera de seguridad está diseñada para puertas o escaleras. Debe ser instalada de acuerdo con las instrucciones entre dos superficies sólidas, estables y limpias y con un modo de fijación adecuado con la naturaleza del soporte.
 • Deje de usar la barrera de seguridad si el niño es capaz de usar, abrir o pasar por encima de la barrera.
 • Compruebe la barrera de seguridad con regularidad para asegurarse de que es segura y operativa, de acuerdo con estas instrucciones.
 • Obtener piezas adicionales o de reemplazo directamente desde el fabricante o el distribuidor.
 • Limpiar sólo con agua y jabón o con un paño húmedo.
 • Nunca use polvos abrasivos o herramientas afiladas.
 • Compruebe que la barrera de seguridad está correctamente cerrada.
 • Una vez instalada la barrera de seguridad, leer estas instrucciones otra vez, comprobar que esta correctamente montada y asegurarse del buen funcionamiento del bloqueo.
 • Compruebe regularmente el estado y el funcionamiento de la barrera, hacer los ajustes necesarios de acuerdo a las instrucciones si es necesario.

• Si la barrera está dañada, no debe ser reutilizada.
 • No cuelgue ni ate juguetes a la barrera de seguridad.
 • Este producto no puede prevenir todos los accidentes posibles. Por esta razón, nunca deje a su hijo sin atención.
 • Compruebe con regularidad el buen funcionamiento del sistema de cierre manual.

NL
WAARSCHUWING • Een foutieve installatie of plaatsing van dit veiligheidshekje kan gevaarlijk zijn.
WAARSCHUWING • Gebruik het veiligheidshekje niet wanneer een van de onderdelen ontbreekt of beschadigd is.
WAARSCHUWING • Dit veiligheidshekje mag niet worden gemonteerd in raamopeningen.
WAARSCHUWING • Gebruik dit veiligheidshekje niet zonder de bijhorende muurbevestigingen.
 • Dit veiligheidshekje voldoet aan de norm EN 1930:2011.
 • Dit veiligheidshekje is uitsluitend bestemd voor gebruik binnenshuis.
 • Deze veiligheidshekje is bedoeld voor kinderen tot 24 maanden.
 • Gebruik u het veiligheidshekje boven aan een trap, dan monteert u het op het niveau van de overloop.
 • Gebruikt u het veiligheidshekje onder aan een trap, dan monteert u het vooraan op de laagst mogelijke trede.
 • Dit veiligheidshekje werd ontworpen voor deuropeningen of trappen. Het moet volgens de instructies worden gemonteerd tussen twee stevige, stabiele en schone oppervlakken. Gebruik een bevestigingsmethode die is aangepast aan de ondergrond.
 • Gebruik het veiligheidshekje niet langer wanneer uw kind in staat is om het te gebruiken, te openen of erover te klimmen.

• Controlee het veiligheidshekje regelmatig, om na te gaan of het goed is bevestigd en werkt volgens de instructies.
 • Gebruik uitsluitend aanvullende of vervangende onderdelen van de fabrikant of de verdeler.
 • Maak het hekje enkel schoon met water en zeep of een vochtige doek. Gebruik nooit schuurmiddelen of scherpe voorwerpen.
 • Controleer of het veiligheidshekje goed is gesloten en vergrendeld.
 • Lees de instructies opnieuw zodra het hekje is geïnstalleerd.
 • Controleer of het correct is bevestigd en of het sluitingssysteem naar behoren werkt.
 • Controleer regelmatig of het veiligheidshekje in goede staat is en naar behoren werkt. Voer eventueel de nodige aanpassingen uit volgens de instructies.
 • Gebruik het veiligheidshekje niet wanneer het is beschadigd.
 • Hang of bevestig geen speelgoed op het veiligheidshekje.
 • Dit product kan niet alle mogelijke ongevallen voorkomen. Laat uw kind daarom nooit achter zonder toezicht.
 • Controleer regelmatig de goede werking van de manuele sluiting.

IT
ATTENZIONE • Un'errata installazione può essere pericolosa.
ATTENZIONE • Non usare la barrera di sicurezza se qualsiasi elemento è danneggiato o mancante.
ATTENZIONE • La barrera di sicurezza non può essere montata di traverso finestre.
ATTENZIONE • Non utilizzare la barrera di sicurezza, senza gli elementi di fissaggio laterali.
 • Barrera di sicurezza è conforme alla normativa EN 1930:2011.
 • Questa barrera di sicurezza è solo per uso domestico.

• Questa barrera di sicurezza è adatta per l'uso con i bambini fino a 24 mesi di età.
 • Se la barrera di sicurezza viene utilizzata su una scala, non dovrebbe essere posta sotto il livello del pavimento.
 • Se la barrera di sicurezza viene utilizzata nel fondo della scala deve essere sottoposto al primo passo.
 • La barrera di sicurezza è stata progettata per porte o scale. Deve essere installata secondo le istruzioni tra due superfici solide, stabili e pulite, con un modo di fissaggio adeguato alla natura del sostegno.
 • Smettere di usare la barrera di sicurezza se il bambino è in grado di utilizzare, aprire o scavalcare la barrera.
 • Controllare regolarmente la barrera di sicurezza per assicurarsi che sia sicura ed operativa in conformità con le presenti istruzioni.
 • Ottenere parti aggiuntive o sostituzione direttamente dal produttore o il distributore.
 • Pulire solo con acqua e sapone o con un panno umido. Non usare polveri abrasive o strumenti taglienti.
 • Verificare che la barrera di sicurezza è chiusa correttamente.
 • Dopo l'installazione della barrera di sicurezza, leggere queste istruzioni, si deve verificare che sia correttamente collegata e garantire il buon funzionamento del blocco.
 • Controllare regolarmente lo stato e il funzionamento della barrera, apportare le modifiche necessarie seguendo le istruzioni, se necessario.
 • Se la barrera è danneggiata, non deve essere riutilizzata.
 • Non appendere o legare giocattoli al cancello di sicurezza.
 • Questo prodotto non può prevenire tutti i possibili incidenti.
 • Per questo motivo non lasciare mai il bambino incustodito.
 • Controllare regolarmente il funzionamento corretto del sistema di chiusura manuale.

