

GB MULTI PURPOSE GATE
DE KONFIGURATIONSGITTER
NL MULTIFUNCTIONEEL HEKJE
FR BARRIÈRE MULTIFONCTIONS

SP VALLA MULTIFUNCIONAL
PT BARREIRA MULTIFUNCIONAL
IT BARRIERA MULTIFUNZIONALE



-
- **IMPORTANT! KEEP FOR FUTURE REFERENCE READ CAREFULLY**
 - **WICHTIG! LESEN UND BEFOLGEN SIE DIE ANLEITUNGEN SORGFÄLTIG UND BEWAHREN SIE DIESE ZUM NACHLESEN AUF**
 - **BELANGRIJK! LEES DEZE INSTRUCTIES AANDACHTIG, VOLG ZE ZORGVULDIG OP EN BEWAAR ZE VOOR LATER GEBRUIK**
 - **IMPORTANT ! LIRE ET RESPECTER SCRUPULEUSEMENT CES INSTRUCTIONS ET LES CONSERVER POUR UNE CONSULTATION ULTÉRIEURE**
 - **IMPORTANTE! LEA Y SIGA ESTAS INSTRUCCIONES Y GUARDARLAS PARA EL FUTURO**
 - **IMPORTANTE! LEIA E SIGA AS INSTRUÇÕES E ARMAZENA-LAS PARA O FUTURO**
 - **IMPORTANTE! LEGGERE E SEGUIRE LE ISTRUZIONI E CONSERVARE PER IL FUTURO**

GB ASSEMBLY INSTRUCTIONS

DE MONTAGEANLEITUNG

NL GEBRUIKSIINSTRUCTIES

FR INSTRUCTIONS DE MONTAGE

SP INSTRUCCIONES DE MONTAJE

PT INSTRUÇÕES DE MONTAGEM

IT ISTRUZIONI DI MONTAGGIO

• Please read these instructions fully before you begin to assemble your Multi Purpose gate. You should have the following components.

- A) 1x Multi Purpose gate
- B) 1x Top underside hinge adaptor
- C) 2x Bottom hinge adaptor
- D) 2x Top cap
- E) 1x Bottom cap
- F) 2x Top upside hinge adaptor
- G) 2x Wall bracket covers
- H) 2x Wall brackets
10x Screws and wall plugs
- I) 7x Corner Tubes

GB

- E) 1 bouchon partie basse
- F) 1 partie supérieure de l'adaptateur de charnière supérieure
- G) 2 caches de de supports muraux
- H) 2 supports muraux
10 vis avec chevilles
- I) 7 tubes d'angles

• Lesen Sie diese Anleitung aufmerksam und vollständig durch, bevor Sie beginnen, Ihr Konfigurationsgitter aufzubauen. Prüfen Sie, ob alle nachstehenden Teile vorhanden sind:

- A) 1 Konfigurationsgitter
- B) 1 unterer Teil des Adapters für das obere Scharnier
- C) 2 Adapter für die unteren Scharniere
- D) 2 Kappen für das Oberteil
- E) 1 Kappe für das Unterteil
- F) 1 oberer Teil des Adapters für das obere Scharnier
- G) 2 Abdeckungen für Wandhalterungen
- H) 2 Wandhalterungen
10 Schrauben mit Dübeln
- I) 7 Eckrohre

DE

• Lea cuidadosamente y de forma completa estas instrucciones antes de empezar a montar su valla multifuncional. Compruebe la presencia de las siguientes piezas:

- A) 1 valla multifuncional
- B) 1 parte inferior del adaptador de bisagra superior
- C) 2 adaptadores de bisagras bajas
- D) 2 tapones parte alta
- E) 1 tapón parte baja
- F) 1 parte superior del adaptador de bisagra superior
- G) 2 tapas de soportes murales
- H) 2 soportes murales
10 tornillos con tacos
- I) 7 tubos de ángulos

SP

• Gelieve deze gebruiksinstructies volledig en aandachtig te lezen voor u dit multifunctionele hekje monteert. Ga na of alle hieronder opgesomde onderdelen aanwezig zijn:

- A) 1 multifunctioneel hekje
- B) 1 onderstuk voor het passtuk van de bovenste scharnier
- C) 2 passtukken voor de onderste scharniere
- D) 2 doppen voor het bovenste deel
- E) 1 dop voor het onderste deel
- F) 1 bovenstuk voor het passtuk van de bovenste scharnier
- G) 2 afdekplaatjes voor de muurbevestiging
- H) 2 muurbevestigingen
10 schroeven met plug
- I) 7 hoekverbindingstukken

NL

• Leia atenciosa e completamente estas instruções antes de começar a montar a sua barreira multifuncional. Verifique se todas as peças abaixo estão presentes

- A) 1 Barreira multifuncional
- B) 1 peça inferior do adaptador de dobradiça superior
- C) 2 adaptadores de dobradiças inferiores
- D) 2 tampas da peça superior
- E) 1 tampa da peça inferior
- F) 1 peça superior do adaptador da dobradiça superior
- G) 2 coberturas dos suportes de parede
10 parafusos com buchas
- I) 7 tubos de cantos

PT

• Veuillez lire attentivement et complètement ces instructions avant de commencer à monter votre barrière multifonction. Vérifiez la présence de toutes les pièces ci-dessous :

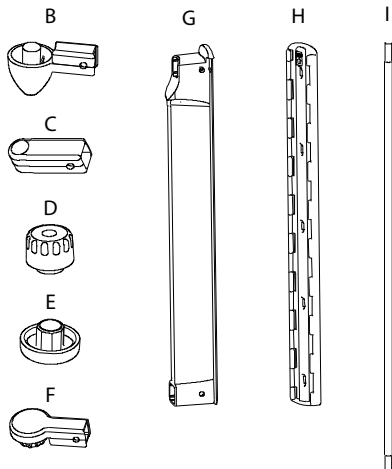
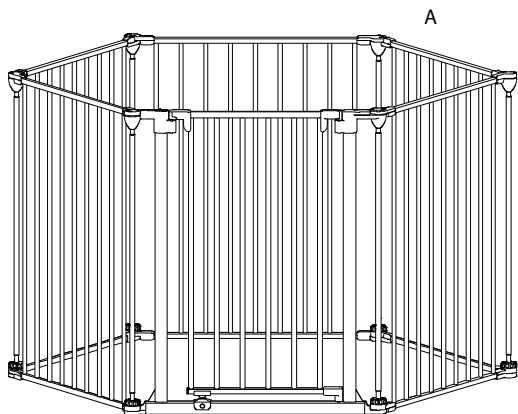
- A) 1 Barrière multifonction
- B) 1 partie inférieure de l'adaptateur de charnière supérieure
- C) 2 adaptateurs de charnières basses
- D) 2 bouchons partie haute

FR

• Si prega di leggere con attenzione e per intero le presenti istruzioni prima di cominciare a montare la barriera multifunzionale. Verificare la presenza di tutti i componenti elencati di seguito

- A) 1 Barriera multifunzionale
- B) 1 parte inferiore dell'adattatore di cerniera superiore
- C) 2 adattatori di cerniere basse
- D) 2 tappi parte alta
- E) 1 tappo parte bassa
- F) 1 parte superiore dell'adattatore di cerniera superiore
- G) 2 mascherine per i sostegni a parete
- H) 2 sostegni a parete
10 viti con bulloni
- I) 7 tubi angolari

IT



• If any parts are missing do note attempt to use your Multi Purpose gate. Only use parts supplied by Briconord SAS with your Multi Purpose gate. **GB**

• Bitte verwenden Sie Ihr Konfigurationsgitter nicht, falls ein Teil fehlt. Verwenden Sie für dieses Gitter nur von SAS Briconord gelieferte Teile. **DE**

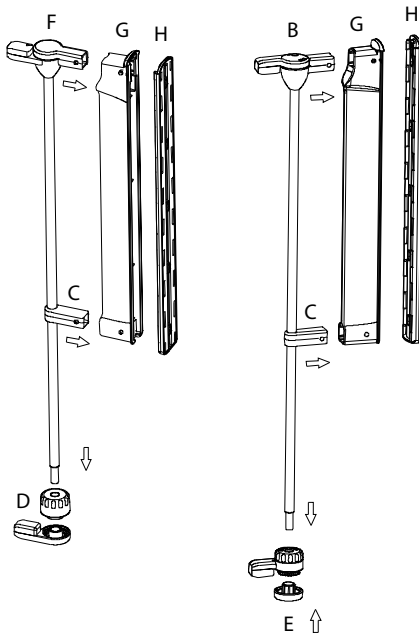
• Gebruik dit multifunctionele hekje niet wanneer een van de onderdelen ontbreekt. Gebruik uitsluitend de meegeleverde onderdelen van SAS Briconord voor dit hekje. **NL**

• S'il manque une pièce ne pas utiliser votre barrière multifonctions. N'utilisez que des pièces fournies par SAS Briconord pour cette barrière. **FR**

• Si falta alguna pieza, no utilice la valla multifuncional. Utilice sólo las piezas proporcionadas por SAS Briconord para esta valla. **SP**

• Se faltar uma peça não utilize a sua barreira multifuncional. Utilize apenas peças fornecidas pela SAS Briconord para esta Barreira. **PT**

• Non utilizzare la barriera multifunzionale in mancanza di uno dei componenti. Usare unicamente componenti forniti da SAS Briconord per questa Barriera. **IT**



• GETTING STARTED • MONTAGE

• HET HEKJE MONTEREN

• MONTAGE • MONTAJE

• MONTAGEM • MONTAGGIO

You should assemble your Multi Purpose gate on a level and stable surface. Unfold the gate and set to the desired configuration. For a hexagonal playpen set each panel to a 60° angle between adjacent panels. Align the open ends of the gate and insert into each other, panel B fits into panel A. Insert the Corner Tube (Part I) into the top hole of panel A, compress the spring in the top hole so the Corner Tube can slide into the base hole of panel B.

GB

Bauen Sie Ihr Gitter auf einer ebenen und stabilen Oberfläche zusammen. Das Gitter in der gewünschten Kombination zusammensetzen. Bei Verwendung als sechseckiges Laufgitter zwischen jedem Element einen Winkel von 60° vorsehen. Die Enden der Elemente ineinanderstecken, sodass Element B sich in Element A fügt. Das Eckrohr (I) in das Loch oben in Element A einsetzen und dabei die dort befindliche Feder zusammendrücken, damit das untere Ende des Eckrohrs in das Loch im Unterteil von Element B passt, dann hineingleiten lassen.

DE

Zet het hekje in elkaar op een effen en stabiele ondergrond. Zet het hekje in de juiste positie voor het beoogde gebruik. Maak een hoek van 60° tussen elk paneel om het hekje te gebruiken als een zeshoekig kinderpark. Maak de uiteinden van de panelen aan elkaar vast: paneel B past telkens op paneel A. Steek het hoekverbindingstuk (I) in de opening boven aan paneel A. Duw de veer in, zodat de onderkant van het hoekverbindingstuk in de opening onder aan paneel B kan. Schuif de panelen in elkaar.

NL

Assemblez votre barrière sur une surface plate et stable. Mettre en position la barrière dans la configuration souhaitée. Pour une utilisation en parc hexagonal, faire un angle à 60° entre chaque

FR

panneau. Insérer les extrémités des panneaux entre eux, le panneau B s'emboîtant sur le panneau A. Installer le tube d'angle (I) dans le trou en haut du panneau A en poussant le ressort qui s'y trouve afin que le bas du tube d'angle puisse rentrer dans le trou de la base du panneau B, puis laisser glisser.

Monte su valla sobre una superficie plana y estable. Coloque la valla en la configuración deseada. Para una utilización en parque hexagonal, deje un ángulo de 60° entre cada panel. Inserte los extremos de los paneles entre sí, el panel B encaja en el panel A. Instale el tubo de ángulo (I) en el agujero en lo alto del panel A presionando el resorte para que la parte inferior del tubo de ángulo pueda entrar en el agujero de la base del panel B, y luego déjelo deslizar

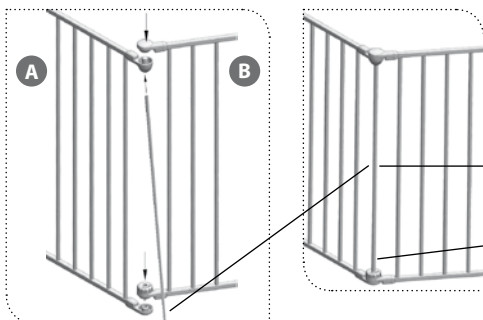
SP

Monte a sua barreira numa superfície plana e estável. Posicione a barreira na configuração desejada. Para uma configuração em parque hexagonal, faça um ângulo de 60° entre cada painel. Insira as extremidades dos painéis entre eles, o painel B encaixará no painel A. Monte o tubo de canto (I) no orifício no topo do painel A carregando a mola que se encontra aí para que a parte de baixo do tubo de canto possa entrar no orifício da base do painel B, depois deixe deslizar.

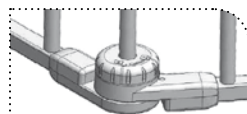
PT

Assemblare la barriera su una superficie piatta e stabile. Mettere la barriera in posizione secondo la configurazione desiderata. Se si desidera utilizzarla come box esagonale, creare un angolo di 60° tra un pannello e l'altro. Assemblare le estremità dei pannelli tra loro, incastrando il pannello B nel pannello A. Sistemare il tubo angolare (I) nel buco in alto del pannello A, spingendo la molla in esso contenuta in modo che la parte inferiore del tubo angolare possa entrare nel buco alla base del pannello B, poi lasciare scorrere.

IT



- Corner Tube
- Eckrohr
- Hoekverbindingstuk
- Tube d'angle
- Tubo de ángulo
- Tube de canto
- Tubo angolare



- Locked
- Verriegelt
- Verrendeld
- Verrouillé
- Bloqueado
- Bloqueado
- Bloccato

To complete your gate, turn the hinges at the base of the gate to the closed lock position to fix their position. Optional play mat available for gate, when used as hexagonal children's playpen play mat should be used. (Sold separately).

GB

Zum Fertigstellen des Gitter die Scharniere am Unterteil des Gitters in die verriegelte Stellung drehen, um seine Position zu fixieren.

DE

Draai de scharnier aan de onderkant van het hekje in de stand 'verrendeld' om het hekje in de juiste positie vast te zetten.

NL

Pour finir la barrière, tourner les charnières à la base de la barrière en position verrouillée pour fixer la position.

FR

Para terminar la valla, gire las bisagras en la base de la valla en posición bloqueada para fijar la posición.

SP

Para terminar a barreira, rode as dobradiças na base da barreira para a posição bloqueada para fixar a posição.

PT

Per ultimare la barriera, ruotare le cerniere alla base della barriera in posizione bloccata per fissare la posizione.

IT

• **TO OPEN GATE** • **HET HEKJE OPENEN** • **ABRIR LA VALLA** • **APRIRE LA BARRIERA**
 • **DAS GITTER ÖFFNEN** • **OUVRIIR LA BARRIÈRE** • **ABRIR A BARREIRA** • **ABRIR A BARREIRA**

• Using one hand place thumb on the bottom and grip gate with fingers. Slide button and lift gate, then open gate in either direction. Always check gate is properly closed. **GB**

• Con una mano, ponga el pulgar sobre el botón de apertura y sujete la valla con los demás dedos. Deslice el botón, luego levante la puerta y ábrala en una u otra posición. Compruebe siempre que la valla esté bien cerrada. **SP**

• Den Daumen einer Hand auf den Entriegelungsknopf legen und das Gitter mit den anderen Fingern festhalten. Den Knopf drücken, das Türelement anheben und in eine Stellung nach Wahl öffnen. Immer prüfen, ob das Gitter wirklich richtig geschlossen ist. **DE**

• Coloque o polegar de uma mão no botão de abertura, e segure a barreira com os outros dedos. Faça deslizar o botão e depois levante a cancela e abra-a em qualquer posição. Verifique sempre se a barreira está bem fechada. **PT**

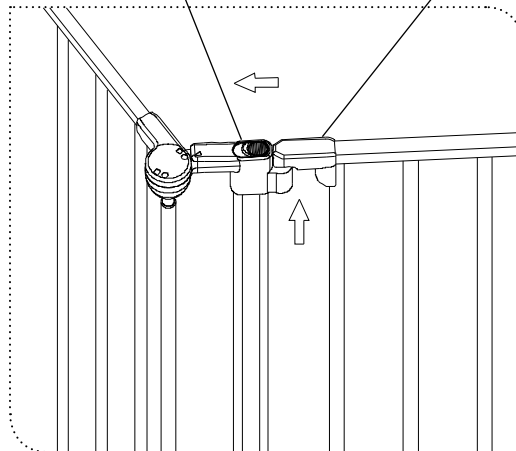
• Houd het deurtje vast met de vingers en duw met de duim op de vergrendelknop. Duw de knop weg en til het deurtje omhoog. U kunt het nu in beide richtingen opendraaien. Controleer altijd of het hekje goed gesloten is. **NL**

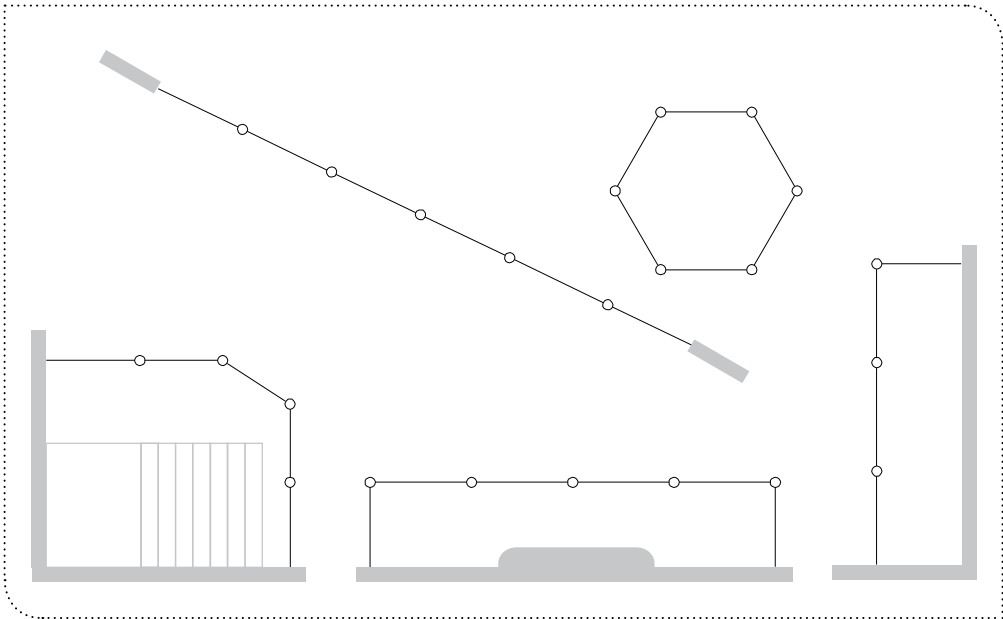
• Con il pollice di una mano premere il pulsante d'apertura, utilizzare le altre dita per tenere la barriera. Far scorrere il pulsante, poi sollevare il cancelletto e aprirlo in una posizione o nell'altra. Verificare sempre che la barriera sia ben chiusa. **IT**

• D'une main mettre le pouce sur le bouton d'ouverture, et tenir la barrière avec les autres doigts. Faire glisser le bouton puis lever le portillon et ouvrir celui-ci dans l'une ou l'autre position. Toujours vérifier que la barrière est bien fermée. **FR**

- Button
- Knopf
- Knop
- Bouton
- Botón
- Botão
- Pulsante

- Gate Handle
- Gittergriff
- Hekjegreep
- Poignée de la barrière
- Manija de la valla
- Maçaneta da barreira
- Maniglia della barriera





• When set adjacent two panels to 90° angle, please see below pictures, please do according to picture 2 to connect, do not do according to picture 1 to connect. **GB**

• Falls zwei Elemente in einem Winkel von 90° montiert werden sollen, müssen sie entsprechend Zeichnung Nr. 2 verbunden werden. Keinesfalls wie auf Zeichnung Nr. 1 verfahren. **DE**

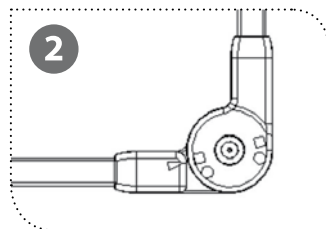
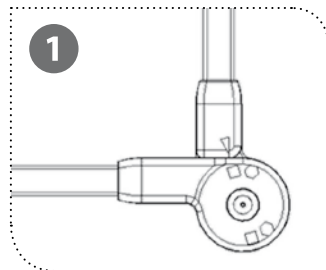
• Volg de aanwijzingen uit schema 2 wanneer u twee panelen in een hoek van 90° aan elkaar moet bevestigen. Volg in dat geval nooit schema 1. **NL**

• En cas de besoin d'assembler deux panneaux à 90°, connecter les conformément au dessin N°2. Ne pas faire comme sur le dessin N°1. **FR**

• En caso de tener que montar dos paneles a 90°, acóplelos de acuerdo con el esquema n° 2. No lo haga como en el dibujo n° 1. **SP**

• Em caso de necessidade monte dois painéis de 90°, uma-os de acordo com o desenho N.º 2. Não monte os painéis como no desenho N.º 1. **PT**

• In caso di necessità, assemblare due pannelli con un angolo di 90° e collegarli secondo il disegno N°2. Non seguire il disegno N°1. **IT**



• **TO REMOVE UNWANTED PANELS**

• **ENTFERNEN NICHT BENÖTIGTER ELEMENTE**

• **OVERBODIGE PANELEN VERWIJDEREN**

• **RETIRER DES PANNEAUX NON NÉCESSAIRES**

• **RETIRE LOS PANELES NO NECESARIOS**

• **RETIRAR PAINÉIS QUE NÃO SÃO NECESSÁRIOS**

• **RIMUOVERE EVENTUALI PANNELLI NON NECESSARI**

• Turn the base knob anti-clockwise to the unlocked position, pull up on the corner tube to compress the spring in the top hole making it easy to slide the bottom of the corner tube out from the base. With the corner tube removed you can lift and remove the unwanted panel.

GB

son logement vers le haut en compressant le ressort, puis retirer le tube d'angle de la base. Une fois le tube d'angle retiré, on peut alors sortir le panneau dont on a pas besoin.

• Den Knopf am Unterteil gegen den Uhrzeigersinn drehen, um ihn zu entriegeln. Das Eckrohr in seiner Führung nach oben gegen die Feder drücken, dann das Eckrohr aus dem Unterteil ziehen. Ist das Eckrohr entfernt, kann das nicht benötigte Element herausgenommen werden.

DE

• Gire el botón en la base en el sentido contrario al de las agujas del reloj para desbloquearlos. Empuje el tubo de ángulo en su alojamiento hacia arriba apretando el resorte, luego retire el tubo de ángulo de la base. Una vez retirado el tubo de ángulo, se puede hacer salir el panel que no sea necesario.

SP

• Draai de knop onderaan in tegenwijzerzin om hem los te draaien. Duw het hoekverbingsstuk in de opening bovenaan door de veer samen te drukken. Haal het hoekverbingsstuk uit de opening onderaan. Zodra u het hoekverbingsstuk hebt verwijderd, kunt u het overbodige paneel wegnemen.

NL

• Rode o botão na base para a esquerda para os desbloquear. Empurre o tubo de canto no seu local para cima carregando a mola, em seguida retire o tubo de canto da base. Depois de retirar o tubo de canto, pode-se então tirar o painel de que não necessita.

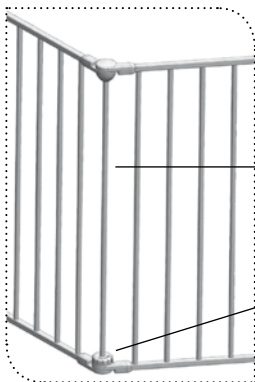
PT

• Tourner le bouton à la base dans le sens inverse des aiguilles d'une montre afin de les déverrouiller. Pousser le tube d'angle dans

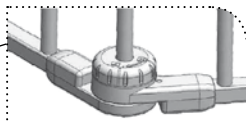
FR

• Ruotare il pulsante posto alla base in senso antiorario per sbloccarlo. Spingere il tubo angolare verso l'alto nel suo alloggiamento comprimendo la molla, poi rimuovere il tubo angolare dalla base. Una volta rimosso il tubo angolare, sarà possibile estrarre l'eventuale pannello non necessario.

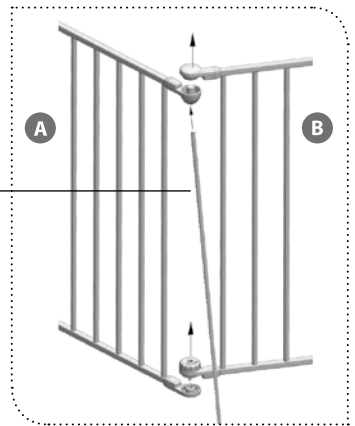
IT



- Corner Tube
- Eckrohr
- Hoekverbingsstuk
- Tube d'angle
- Tubo de ángulo
- Tube de canto
- Tubo angolare



- Locked
- Verriegelt
- Vergrendeld
- Verrouillé
- Bloqueado
- Bloqueado
- Bloccato



- 1) Turn the base knob clockwise as below picture 1 shown, align the locked symbol on the base knob and the round dot on the bottom. In this way, it will be locked. **GB**
- 2) Turn the base knob anti-clockwise as shown on picture 2 below, align the unlocked symbol on the base knob and the round dot on the bottom. In this way, it will be locked.

- 1) Gire el botón de la base en el sentido de las agujas del reloj tal como se indica en la foto 2, alinee el símbolo del candado cerrado con el punto de referencia y la valla se bloqueará. **SP**
- 2) Gire el botón de la base en el sentido contrario al de las agujas del reloj tal como se indica en la foto 2, alinee el símbolo del candado abierto con el punto de referencia y la valla se desbloqueará.

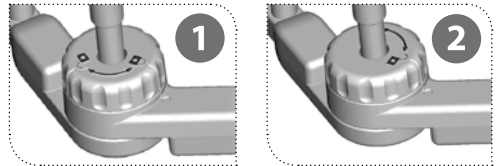
- 1) Den Knopf am Unterteil wie auf Foto 1 gezeigt im Uhrzeigersinn drehen. Das Symbol des geschlossenen Vorhängeschlosses muss an der Markierung stehen. Das Gitter ist verriegelt. **DE**
- 2) Den Knopf am Unterteil wie auf Foto 2 gegen den Uhrzeigersinn drehen. Das Symbol des offenen Vorhängeschlosses muss an der Markierung stehen. Das Gitter ist entriegelt.

- 1) Rode o botão na base para a direita como indicado na foto 1, alinhe o símbolo do cadeado fechado com a marca, e a barreira é bloqueada. **PT**
- 2) Rode o botão na base para a esquerda como indicado na foto 2, alinhe o símbolo do cadeado aberto com a marca e a barreira é desbloqueada.

- 1) Draai de knop onderaan in wijzerzin zoals afgebeeld op foto 1. Breng het symbool van een gesloten hangslot op één lijn met de markering; het hekje is nu vergrendeld. **NL**
- 2) Draai de knop onderaan in tegenwijzerzin zoals afgebeeld op foto 2. Breng het symbool van een open hangslot op één lijn met de markering; het hekje is nu ontgrendeld.

- 1) Ruotare il pulsante posto alla base in senso orario come indicato nella foto 1, allineare il simbolo del lucchetto chiuso con il relativo segno di riferimento per bloccare la barriera. **IT**
- 2) Ruotare il pulsante posto alla base in senso antiorario come indicato nella foto 2, allineare il simbolo del lucchetto aperto con il relativo segno di riferimento per sbloccare la barriera.

- 1) Tourner le bouton à la base dans le sens des aiguilles d'une montre comme indiqué sur la photo 1, aligner le symbole du cadenas fermé avec le repère, et la barrière est verrouillée. **FR**
- 2) Tourner le bouton à la base dans le sens inverse des aiguilles d'une montre comme indiqué sur la photo 2, aligner le symbole du cadenas ouvert avec le repère, et la barrière est déverrouillée.



- First assemble the barrier adaptor hinges for each end, slide (C) over Corner Tube and insert into (B) or (F), then compress the spring in the top hole and slide the base of the Corner Tube into position above (E) or into (D). **GB**

- Zuerst die Adapter der Scharniere an jedem Ende montieren. Das Teil C auf das Eckrohr schieben und B oder F in die Führung schieben. Dabei die Feder zusammendrücken, die sich dort befindet, damit das untere Ende des Eckrohrs in das Loch im Unterteil der Elemente E oder D gleiten kann. **DE**

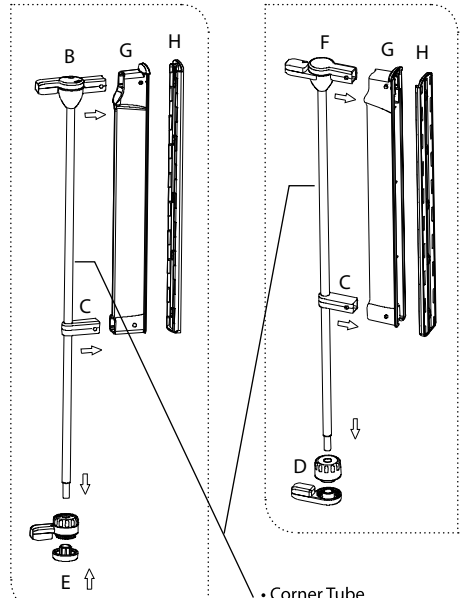
- Steek eerst de passtukken voor de scharnieren op alle uiteinden in elkaar. Schuif onderdeel C op het hoekverbindingstuk en steek onderdeel B of F in de opening. Duw de veer in, zodat de onderkant van het hoekverbindingstuk in de opening onder aan element E of D kan. **NL**

- Assembler en premier les adaptateurs de charnières à chaque bout, insérer et faire glisser la pièce C sur le tube d'angle et insérer B ou F dans le logement en poussant le ressort qui s'y trouve afin que le bas du tube d'angle puisse rentrer dans le trou de la base des éléments E ou D. **FR**

- Monte en primer lugar los adaptadores de bisagras en cada extremo, inserte y deslice la pieza C sobre el tubo de ángulo e inserte B o F en el alojamiento presionando el resorte para que la parte inferior del tubo de ángulo pueda entrar en el agujero de la base de los elementos E o D. **SP**

- Monte primeiro os adaptadores das dobradiças em cada ponta, insira e faça deslizar a peça C no tubo de canto e insira B ou F no lugar carregando a mola que aí se encontra para que a parte de baixo do tubo de canto possa entrar no orifício da base dos elementos E ou D. **PT**

- Assemblare in primo luogo gli adattatori di cerniera a ogni estremità, inserire e far scorrere il componente C sul tubo angolare e inserire il componente B o F nell'alloggiamento, spingendo la molla in esso contenuto in modo che la parte inferiore del tubo angolare possa entrare nel buco della base dell'elemento E o D. **IT**



- Corner Tube
- Eckrohr
- Hoekverbindingstuk
- Tube d'angle
- Tubo de ángulo
- Tube de canto
- Tubo angolare

- Place wall bracket (H) over covers (G), clip cover (G) to hinges (F) and (C) or (B) and (C) ensuring the small silver studs on the adaptors are positively engaged in cover (G). **GB**

- Note:** To remove the gate panels from the wall fixings use a pen to push the top and bottom studs, then evenly pull the gate away from the wall.

- Die Abdeckung G auf die Wandhalterung H setzen und die Scharniere F und C oder C und C auf die Abdeckung G der Wandhalterung klicken. Dabei gut darauf achten, dass die kleinen silberfarbenen Laschen der Adapter richtig in der Abdeckung G positioniert sind. **DE**

- ACHTUNG:** Um die Elemente aus den Wandhalterungen zu nehmen, müssen Sie die Laschen oben und unten mithilfe eines Kugelschreibers nach innen drücken und dann das Gitter vorsichtig von der Wand wegziehen.

- Maak het afdekplaatje G vast op het bevestigingsstuk H. Klik de scharnieren F en C of C en C op het afdekplaatje G. Controleer of de zilverkleurige lipjes van de passtukken in de juiste positie zitten in het afdekplaatje G. **NL**

- OPGELET:** om de panelen van het hekje van de muurbevestiging te halen, duwt u de bovenste en onderste lipjes naar binnen met een pen en haalt u het hekje voorzichtig van de muur.

- Placer le cache support G sur le support H puis clipser les charnières F et C, ou C et C sur le cache support G, en vérifiant bien que les petites languettes argentées des adaptateurs sont bien positionnées dans la cache support G. **FR**

- ATTENTION :** pour retirer les panneaux de la barrière des fixations murales, utiliser un stylo pour pousser les languettes en haut et en bas vers l'intérieur, puis retirer doucement la barrière du mur.

- Coloque la tapa de soporte G en el soporte H y luego acople las bisagras F y C, o C y C sobre la tapa de soporte G, verificando bien que las pequeñas lengüetas plateadas de los adaptadores estén bien situadas en la tapa de soporte G. **SP**

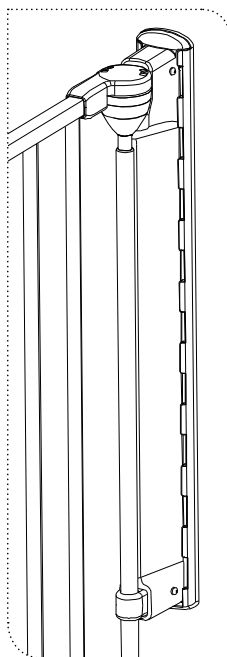
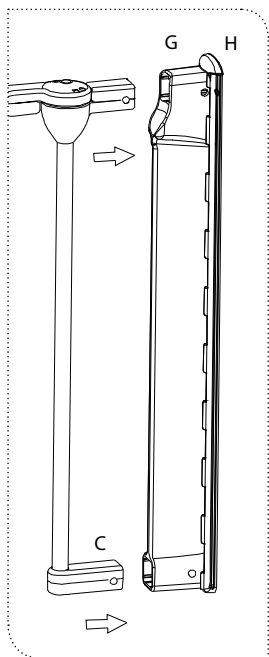
- ATENCIÓN:** para retirar los paneles de la valla de las fijaciones murales, utilice un bolígrafo para empujar las lengüetas de arriba y abajo hacia el interior, luego retire suavemente la valla de la pared.

- Coloque a cobertura de suporte G no suporte H e depois encaixe as dobradiças F e C, ou C e C na cobertura de suporte G, verificando bem se as pequenas patilhas prateadas dos adaptadores estão bem posicionadas na cobertura do suporte G. **PT**

- ATENÇÃO:** para retirar os painéis da barreira das fixações de parede, utilize uma caneta para empurrar as patilhas superiores e inferiores para dentro, depois retire suavemente a barreira da parede.

- Posizionare la mascherina del sostegno G sul sostegno H, poi fissare le cerniere F e C, oppure C e C sulla mascherina del sostegno G, verificando prima che le piccole linguette argentate degli adattatori siano ben posizionate all'interno della mascherina del sostegno G. **IT**

- ATTENZIONE:** per rimuovere i pannelli della barriera dagli attacchi a parete, servirsi di una penna per spingere le linguette in alto e in basso verso l'interno, poi staccare delicatamente la barriera dalla parete.



- Place the assembled gate against the wall to determine the fixing positions (mark the centre position on your wall with a pencil). Now remove wall bracket from wall cover, hold your wall bracket upright against the wall in marked location, and mark the centre of each slot. Select the appropriate fixing method from the following list.

GB

This gate must only be fixed to a solid and secure surface.

- Das montierte Gitter an die Wand stellen und seine Positionierung an der Wand anzeichnen (die mittlere Position mit einem Bleistift an der Wand anzeichnen). Danach die Wandhalterung und ihre Abdeckung voneinander trennen. Die Wandhalterung an der Bleistiftmarkierung senkrecht an die Wand halten und die Mitte jedes Loches markieren. Aus der nachstehenden Liste die für die Art der Wand geeignete Befestigungsmethode auswählen.

DE

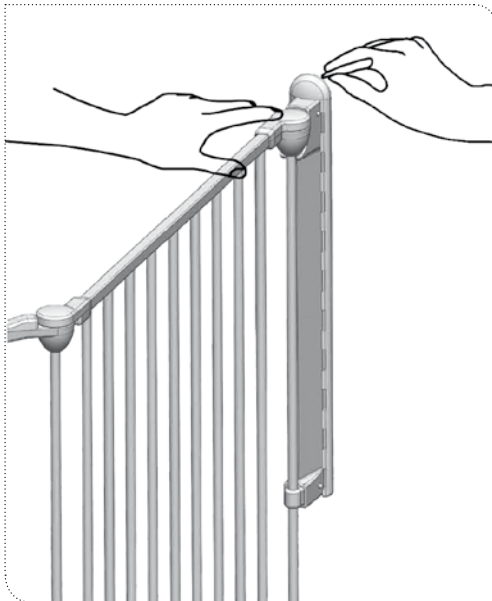
Dieses Gitter darf nur auf einer festen und sicheren Oberfläche montiert werden.

- Zet het gemonteerde hekje tegen de muur om de montagepositie op de muur te markeren (markeer de centrale positie met een potlood op de muur). Haal de muurbevestiging en het afdekplaatje uit elkaar. Houd de muurbevestiging verticaal tegen de muur op de potloodmarkering. Markeer het midden van elk gaatje. Kies de juiste bevestigingsmethode voor uw muur of wand uit onderstaande lijst. Dit hekje mag uitsluitend worden gemonteerd op een stevig en veilig oppervlak.

NL

- Placer la barrière montée contre le mur pour marquer les positions de montage sur le mur (marque la position centrale sur le mur avec un crayon). Ensuite désolidariser le support mural et le cache support, maintenir le support mural vertical contre le mur au repère au crayon, et marquer le centre de chaque trou.

FR



- Choisir le mode de fixation adapté au type de mur ou cloison dans la liste ci-dessous.

Cette barrière doit être montée uniquement sur une surface solide et sûre.

- Coloque la valla montada contra la pared para marcar la posición de montaje sobre la misma (marque con un lápiz la posición central en la pared). A continuación despegue el soporte mural y la tapa de soporte, mantenga el soporte mural vertical contra la pared en el punto de referencia a lápiz, y marque el centro de cada orificio. Seleccione el modo de fijación adaptado al tipo de pared o tabique de la siguiente lista.

SP

Esta valla deberá montarse solamente sobre una superficie sólida y segura.

- Coloque a barreira montada contra a parede para marcar as posições de montagem na parede (marque a posição central na parede com um lápis). A seguir, solte o suporte de parede e a cobertura do suporte, mantenha o suporte da parede na vertical contra a parede na marca de lápis, e marque o centro de cada orifício. Escolha o modo de fixação adaptado ao tipo de parede ou parede divisória na lista abaixo.

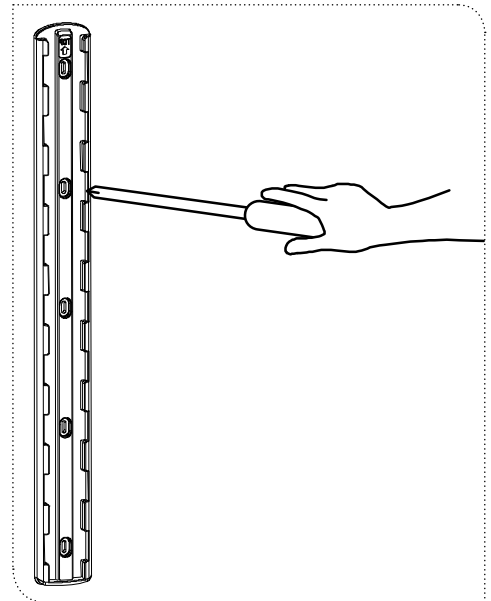
PT

Esta barreira apenas deve ser montada numa superfície sólida e segura.

- Posizionare la barriera montata contro la parete per segnare i punti di montaggio a parete (tracciare a matita la posizione centrale sulla parete). In seguito, staccare il sostegno a parete e la relativa mascherina, mantenere il sostegno a parete verticale sulla parete in corrispondenza del tratto di riferimento a matita e segnare il centro di ogni buco. Scegliere il tipo di fissaggio più adatto allo specifico tipo di parete o tramezzo tra quelli indicati di seguito.

IT

La presente barriera deve essere montata esclusivamente su una superficie solida e sicura.



• **Wood Fixing**

Drill 2mm pilot holes and use the wood screws provided screwing directly into the wood.

GB

• **Hard Wall Fixing**

Drill 6mm (1/4") holes and insert the wall plugs provided before screwing into these.

• **Plaster Board Walls**

Plaster board walls require expandable wall plugs (not supplied), these are available at all DIY retailers.

When you have finished mounting the wall bracket to the wall, slide the wall cover (G) into bracket (H) to secure it to the wall, then clip hinge adaptors (B) and (C) or (F) and (C) into the wall covers (G).

Check that your barrier is securely fixed. Always ensure the gate is properly closed and regularly check that your barrier is securely fastened to the wall.

• **Montage an Holzwänden**

Löcher mit 2 mm Durchmesser vorbohren und mit den mitgelieferten Holzschrauben direkt auf den Holzuntergrund schrauben.

DE

• **Montage auf Mauerwerk**

Löcher mit 6 mm Durchmesser bohren. Die mitgelieferten Dübel in diese Löcher einsetzen und dann die Schrauben in die Dübel drehen.

• **Montage an Leichtbauwänden**

Spezialdübel für Leichtbauwände (nicht im Lieferumfang enthalten) verwenden, die bei einem Heimwerkermarkt in Ihrer Nähe erhältlich sind.

Ist die Wandhalterung an der Wand befestigt, die Abdeckung G in die Wandhalterung H schieben, um sie an der Wand zu befestigen. Dann die Adapter der Scharniere B und D oder F und D auf die Abdeckung G klicken.

Immer prüfen, ob das Gitter wirklich richtig und völlig sicher befestigt ist. Immer prüfen, ob das Gitter wirklich richtig geschlossen ist. In regelmäßigen Abständen prüfen, ob das Gitter noch immer richtig fest an der Wand sitzt.

• **Montage op een houten wand**

Boor gaten van 2 mm voor en gebruik de meegeleverde houtschroeven om het bevestigingsstuk rechtstreeks op de houten ondergrond te schroeven.

NL

• **Montage op een harde muur**

Boor gaten met een diameter van 6 mm en steek de meegeleverde pluggen in de gaten. Zet de schroeven van het bevestigingsstuk vast in de pluggen.

• **Montage op een holle wand**

Gebruik speciale pluggen voor een holle wand (niet meegeleverd). Deze pluggen zijn verkrijgbaar in een doe-het-zelfzaak.

Zodra u de muurbevestiging hebt vastgemaakt op de muur, klikt u het afdekplaatje G op het bevestigingsstuk H om het geheel te bevestigen aan de muur. Klik de pastukken van de scharnieren B en C of F en C op het afdekplaatje G.

Controleer altijd of het hekje goed en veilig werd vastgemaakt. Controleer altijd of het hekje goed gesloten is en controleer regelmatig of het hekje nog stevig tegen de muur hangt.

• **Montage sur cloison en bois**

Percer des pré-trous de 2mm et utiliser les vis à bois fournies pour visser directement sur le support en bois.

FR

• **Montage sur mur dur**

Percer des trous de diamètre 6mm et utiliser les chevilles fournies dans les trous faits sur le mur, puis visser dans les chevilles.

• **Montage sur cloison creuse**

Utiliser des chevilles spéciales pour cloisons creuses (non fournies), disponibles chez votre détaillant bricolage.

Une fois le support mural installé sur le mur, glisser le cache support G dans le support H pour l'accrocher au mur, puis clipser les adaptateurs de charnière B et C ou F et C sur le cache support G.

Toujours vérifier que la barrière est bien fixée en toute sécurité. Toujours s'assurer que la barrière est bien fermée et vérifier régulièrement que la barrière est toujours bien fixée au mur.

• **Montaje en una pared de madera**

Taladre unos pre-agujeros de 2 mm y utilice los tornillos para madera proporcionados para atornillar directamente sobre el soporte de madera.

SP

• **Montaje en pared dura**

Haga agujeros de 6 mm de diámetro y utilice los tacos proporcionados en los agujeros de la pared, luego atornille en los tacos.

• **Montaje en pared hueca**

Utilice los tacos especiales para paredes huecas (no facilitados), disponibles en su minorista de bricolaje.

Una vez instalado el soporte mural en la pared, deslice la tapa de soporte G en el soporte H para acoplarla a la pared, y luego acople los adaptadores de bisagra B y C o F y C sobre la tapa de soporte G.

Compruebe siempre que la valla esté bien fija y sea segura. Compruebe siempre que la valla esté bien cerrada y verifique regularmente que la valla esté bien fija en la pared.

• **Montagem numa parede divisória em madeira**

Faça pré-furos de 2 mm e utilize os parafusos para madeira fornecidos para aparafusar diretamente no suporte de madeira.

PT

• **Montagem numa parede dura**

Faça furos com 6 mm de diâmetro e utilize as buchas fornecidas nos furos feitos na parede, depois aparafuse nas buchas.

• **Montagem em parede divisória não maciça**

Utilize cavilhas especiais para paredes divisórias não maciças (não fornecidas), disponíveis numa loja de produtos para bricolage.

Depois de o suporte de parede estar montado na parede, deslize a cobertura do suporte G no suporte H para afixar na parede, depois encaixe os adaptadores da dobradiça B e C ou F e C na cobertura do suporte G.

Verifique sempre se a barreira está bem fixa com toda a segurança. Assegure-se sempre de que a barreira está bem fechada e verifique com regularidade se a barreira está sempre bem fixa na parede.

• **Montaggio su tramezzo in legno**

Creare dei pre-fori di 2mm e utilizzare le viti in legno in dotazione per avvitare direttamente sul sostegno in legno.

IT

• **Montaggio su parete dura**

Creare dei buchi del diametro di 6mm e posizionare i bulloni in dotazione nei buchi aperti nella parete, poi avvitare i bulloni.

• **Montaggio su tramezzi cavi**

Utilizzare dei bulloni speciali per tramezzi cavi (non in dotazione), disponibili presso i rivenditori di attrezzi per il fai da te.

Dopo aver sistemato il sostegno a parete sulla parete, far scivolare la mascherina del sostegno G nel sostegno H per appenderlo alla parete, poi fissare gli adattatori di cerniera B e C oppure F e C sulla mascherina del sostegno G.

Verificare sempre che la barriera sia fissata correttamente e in totale sicurezza. Assicurarsi che la barriera sia ben chiusa e verificarne regolarmente il corretto fissaggio a parete.

Warning

- Incorrect installation can be dangerous.
- Do not use the gate if any components are damaged or missing.
- This gate is for domestic use only.
- It must be installed according to instructions between two solid, stable and clean surfaces, with a suitable method of fixation adapted to the nature of the support.
- Do not use this gate once the child is able to use or open it or able to climb over the gate.
- The gate should be checked regularly to ensure that it is secure and functioning in accordance with these instructions.
- Additional or replacement parts should only be obtained from the manufacturer or distributor.
- Use water with soap or a hard towel to clean the gate. Never use abrasive powders or sharp tools.
- Check that the gate is correctly closed.
- Once the gate has been installed, read again these instructions, check that the gate is correctly fixed when make sure the closing system works properly.
- Check regularly that the gate is in good condition and works properly and if need be make the necessary adjustments according to the instructions.
- If the gate is damaged, it must no be used any longer.
- Do not hang or tie toys to the gate.
- This product cannot prevent all possible accidents. For this reason never leave your child unattended.

GB

- twee stevige, stabiele en schone oppervlakken. Gebruik een bevestigingsmethode die is aangepast aan de ondergrond.
- Gebruik het hekje niet langer wanneer uw kind in staat is om het te gebruiken, te openen of erover te klimmen.
- Controleer het hekje regelmatig, om na te gaan of het goed is bevestigd en werkt volgens de instructies.
- Gebruik uitsluitend aanvullende of vervangende onderdelen van de fabrikant of de verdeler.
- Maak het hekje enkel schoon met water en zeep of een vochtige doek. Gebruik nooit schuurmiddelen of scherpe voorwerpen.
- Controleer of het hekje goed is gesloten en vergrendeld.
- Lees de instructies opnieuw zodra het hekje is geïnstalleerd.
- Controleer of het correct is bevestigd en of het sluitingssysteem naar behoren werkt.
- Controleer regelmatig of het hekje in goede staat is en naar behoren werkt. Voer eventueel de nodige aanpassingen uit volgens de instructies.
- Gebruik het hekje niet wanneer het is beschadigd.
- Hang of bevestig geen speelgoed op het hekje.
- Dit product kan niet alle mogelijke ongevallen voorkomen. Laat uw kind daarom nooit achter zonder toezicht.

Avvertisement

- Le mauvais montage ou positionnement de cette barrière peut s'avérer dangereux.
- Ne pas utiliser la barrière si l'un des éléments est endommagé ou manquant.
- Cette barrière est destinée uniquement à un usage domestique.
- Elle doit être installée selon le mode d'emploi entre 2 surfaces solides, stables, propres et avec un mode de fixation adapté à la nature du support.
- Ne plus utiliser la barrière une fois l'enfant capable d'utiliser, d'ouvrir ou de grimper par-dessus la barrière.
- Vérifier la barrière régulièrement afin de s'assurer qu'elle est bien fixée et opérationnelle conformément à ces instructions.
- Se procurer les pièces supplémentaires ou de rechange qu'après du fabricant ou du distributeur.
- Nettoyer uniquement à l'eau savonneuse ou avec un chiffon humide. N'utiliser jamais de poudres abrasives ou d'outils pointus.
- S'assurer que la barrière est correctement fermée et verrouillée.
- Une fois la barrière installée, relisez ces instructions, vérifiez qu'elle est correctement fixée et s'assurer du bon fonctionnement du verrouillage.
- Vérifiez régulièrement le bon état et le bon fonctionnement de la barrière, opérer les ajustements nécessaires selon la notice si besoin.
- Si la barrière est endommagée, elle ne doit pas être réutilisée.
- Ne suspendez pas ou n'attachez pas de jouets à la barrière.
- Notez que ce produit n'empêche pas nécessairement la survenue d'accidents. Aussi, ne laissez jamais votre enfant sans surveillance.

FR**DE**

Warnung

- Eine falsche oder unsachgemäße Installation kann gefährlich sein.
- Das Gitter nicht benutzen, wenn einige Teile fehlen oder beschädigt sind.
- Dieses Gitter ist nur für den Hausgebrauch.
- Es muss entsprechend der Anweisungen zwischen zwei festen, beständigen und sauberen Flächen angebracht werden wobei die Methode der Fixierung dem Material dieser Flächen entsprechen muss.
- Verwenden Sie das Gitter nicht mehr, wenn das Kind in der Lage ist, es selbst zu benutzen, zu öffnen oder über das Gitter zu klettern.
- Überprüfen Sie das Gitter regelmäßig um sicherzustellen, dass es fest, sicher und funktionstüchtig gemäß dieser Anleitungen angebracht ist.
- Besorgen Sie zusätzliche Teile oder Ersatzteile nur beim Hersteller oder Vertreiber.
- Reinigung nur mit Wasser und Seife oder mit einem feuchten Tuch.
- Verwenden Sie niemals Scheuermittel oder scharfe Werkzeuge.
- Prüfen Sie, dass das Gitter korrekt geschlossen ist.
- Nach der Installation des Gitter, lesen Sie diese Anleitungen noch einmal, überprüfen Sie, dass es richtig montiert ist und machen Sie sicher, dass das Schließsystem gut funktioniert.
- Überprüfen Sie regelmäßig den Zustand und Betrieb des Gitter, falls nötig, die erforderlichen Anpassungen gemäß den Anweisungen ausführen.
- Wenn das Gitter beschädigt wird, darf es nicht mehr verwendet werden.
- Spielzeuge nicht am Gitter hängen oder befestigen.
- Dieses Produkt kann nicht alle möglichen Unfälle verhindern. Aus diesem Grund lassen Sie Ihr Kind nie unbeaufsichtigt.

NL

Waarschuwing

- Een foutieve installatie of plaatsing van dit hekje kan gevaarlijk zijn.
- Gebruik het hekje niet wanneer een van de onderdelen ontbreekt of beschadigd is.
- Dit hekje is uitsluitend bestemd voor gebruik binnenshuis.
- Het moet volgens de instructies worden gemonteerd tussen

- Compruebe que la valla está correctamente cerrada.
- Una vez instalada la valla, leer estas instrucciones otra vez, comprobar que esta correctamente montada y asegurarse del buen funcionamiento del bloqueo.
- Compruebe regularmente el estado y el funcionamiento de la valla, hacer los ajustes necesarios de acuerdo a las instrucciones si es necesario
- Si la valla está dañada, no debe ser reutilizada.
- No cuelgue ni ate juguetes a la valla.
- Este producto no puede prevenir todos los accidentes posibles. Por esta razón, nunca deje a su hijo sin atención.

Atenção

- A instalação incorreta pode ser perigosa.
- Não utilize a barreira se algum componente estiver danificado ou em falta.
- Esta barreira é apenas para uso doméstico.
- Deve ser instalada de acordo com instruções entre duas superfícies sólidas, estáveis e limpas com uma forma de fixação apropriados à natureza do suporte.
- Pare de usar a barreira se a criança é capaz de usar, abrir ou passar por cima da barreira.
- Verifique a barreira regularmente para garantir que é segura e operacional, em conformidade com estas instruções.
- Obter peças adicionais ou substituição diretamente do fabricante ou distribuidor.
- Limpe apenas com água e sabão ou com um pano úmido. Nunca usar pós abrasivos ou ferramentas pontiagudas.
- Verifique se a barreira está correctamente fechada.
- Após a instalação da barreira, leia as instruções novamente, verifique se está devidamente equipado e garantir o bom funcionamento do bloqueio.
- Verifique regularmente o estado e funcionamento da barreira, fazer os ajustes necessários de acordo com as instruções, se necessário.
- Se a barreira é danificada, não deve ser reutilizada.
- Não pendurar ou amarrar brinquedos a a barreira.
- Este produto não pode evitar todos os acidentes possíveis. Por esta razão, nunca deixe a criança sozinho.

PT

ATTENZIONE

- Un'errata installazione può essere pericolosa.
- Non usare la barriera se qualsiasi elemento è danneggiato o mancante.
- Questa barriera è solo per uso domestico.
- Deve essere installata secondo le istruzioni tra due superfici solide, stabili e pulite, con un modo di fissaggio adeguato alla natura del sostegno.
- Smettere di usare la barriera se il bambino è in grado di utilizzarla, aprirla o scavalcare la barriera.
- Controllare regolarmente la barriera per assicurarsi che sia sicura ed operativa in conformità con le presenti istruzioni.
- Ottenere parti aggiuntive o sostituzione direttamente dal produttore o il distributore.
- Pulire solo con acqua e sapone o con un panno umido. Non usare polveri abrasive o strumenti taglienti.
- Verificare che la barriera è chiusa correttamente.
- Dopo l'installazione della barriera, leggere queste istruzioni, si deve verificare che sia correttamente collegata e garantire il buon funzionamento del blocco.
- Controllare regolarmente lo stato e il funzionamento della barriera, apportare le modifiche necessarie seguendo le istruzioni, se necessario.
- Se la barriera è danneggiata, non deve essere riutilizzata.
- Non appendere o legare giocattoli al cancello.
- Questo prodotto non può prevenire tutti i possibili incidenti. Per questo motivo non lasciare mai il bambino incustodito.

IT

Cleaning

The metal and plastic parts can be cleaned with a damp cloth. Do not use harsh or abrasive cleaning agents on these sections. Wipe dry towel when finished.

Reinigung

Die Metall- und Kunststoffteile mit einem feuchten Tuch reinigen. Kein starkes oder scheuerndes Reinigungsmittel verwenden. Mit einem Handtuch abtrocknen, wenn die Reinigung beendet ist.

Het hekje reinigen

De metalen en plastic onderdelen kunt u reinigen met een vochtige doek. Gebruik geen krachtige schoonmaakmiddelen of schuurmiddelen. Wrijf het hekje droog met een handdoek.

Nettoyage

Les parties métal et plastique se nettoient avec un chiffon mouillé. Ne pas utiliser de détergent puissant ou abrasif. Sécher avec une serviette lorsque c'est fini.

Limpieza

Las piezas metálicas y de plástico se limpian con un paño mojado. No utilice un detergente potente o abrasivo. Seque con un paño cuando haya terminado.

Limpieza

As peças metálicas e plásticas são limpas com um pano molhado. Não utilize detergente agressivo ou abrasivo. Seque com uma toalha assim que terminar.

Pulizia

Le parti in metallo e plastica si possono pulire con un panno umido, non utilizzare detersivi aggressivi o abrasivi. Al termine dell'operazione, asciugare con un panno.