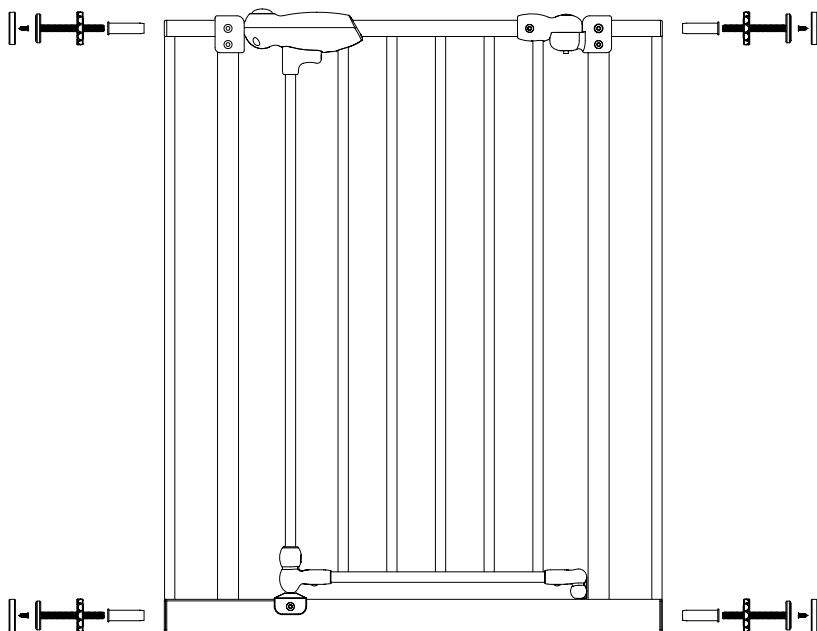


- GB** Instruction Manual & User guide. Safety Gate Ref 03005
- FR** Manuel d'utilisation et guide de l'utilisateur. Barrière de sécurité Ref 03005
- DE** Aufbau-und Gebrauchsanleitung. Schutzgitter Art.-Nr. 03005
- ES** Manual de uso y guía del usuario. Barrera de seguridad Ref. 03005
- PT** Manual de utilização e guia do utilizador. Cancela de segurança Ref 03005
- NL** Montagehandleiding en gebruiksaanwijzing. Veiligheidshekje Ref. 03005
- IT** Manuale di utilizzo e guida per l'utilizzatore. Barriera di sicurezza Rif. 03005
- DK** Brugsanvisning og brugerinstrukser. Sikkerhedsgitter Ref. 03005
- IS** Uppsetningarleiðbeiningar og handbók notenda. Öryggishlið Nr. 03005
- NO** Brukerhåndbok og instruksjonsmanual. BARNEGRIND Ref. 03005
- SE** Bruksanvisning och användarhandbok. Barngrind Ref 03005



- IMPORTANT ! READ AND FOLLOW THESE INSTRUCTIONS CAREFULLY AND KEEP FOR FUTURE REFERENCE
- IMPORTANT ! LIRE ET RESPECTER SCRUPULEUSEMENT CES INSTRUCTIONS ET LES CONSERVER POUR UNE CONSULTATION ULTÉRIEURE
- WICHTIG! LESEN UND BEFOLGEN SIE DIE ANLEITUNGEN SORGFÄLTIG UND BEWAHREN SIE DIESE ZUM NACHLESEN AUF
- IMPORTANTE! LEA Y SIGA ESTAS INSTRUCCIONES Y GUARDARLAS PARA EL FUTURO
- IMPORTANTE! LEIA E SIGA AS INSTRUÇÕES E ARMAZENA-LAS PARA O FUTURO
- BELANGRIJK! LEES DEZE INSTRUCTIES AANDACHTIG, VOLG ZE ZORGVULDIG OP EN BEWAAR ZE VOOR LATER GEBRUIK
- IMPORTANTE! LEGGERE E SEGUIRE LE ISTRUZIONI E CONSERVARE PER IL FUTURO
- VIGTIGT! LÆS OG OVERHOLD DISSE INSTRUKSER OMHYGGELIGT. GEM DEM TIL SENERE BRUG
- ÁRÍÐANDI ! LESIÐ LEIÐBEININGARNAR VANDLEGA OG FARIÐ NÁKVÆMLEGA EFTIR ÞEIM. GEYMIÐ ÞÆR Á GÓÐUM STAÐ SVO HÆGT SÉ AÐ NÁLGAST ÞÆR SÍÐAR
- VIKTIG! LES OG FØLG DISSE INSTRUKSJONENE NØYE OG TA VARE PÅ DEM FOR FREMTIDIG BRUK
- VIKTIGT ! LÄS OCH FÖLJ NOGGRANT ANVISNINGARNA OCH SPARA DEM FÖR SENARE ANVÄNDNING

## WARNING GB

- Incorrect installation can be dangerous.
- Do not use the safety gate if any components are damaged or missing.
- This safety gate must not be fitted across window.
- Never use without wall cups.

- This safety gate conforms to EN 1930:2011.
- This safety gate is for domestic use only.
- The safety gate is suitable for use with children up to 24 months of age.
- If the safety gate is used at the top of the stairs, it should not be positioned below the top level.
- If the safety gate is used at the bottom of the stairs, it should be positioned at the front of the lowest tread possible.
- This safety gate is designed for doorways or stairs. It must be installed according to instructions between two solid, stable and clean surfaces, with a suitable method of fixation adapted to the nature of the support.
- Do not use this safety gate once the child is able to use or open it or able to climb over the safety gate.
- The safety gate should be checked regularly to ensure that it is secure and functioning in accordance with these instructions.
- Additional or replacement parts should only be obtained from the manufacturer or distributor.
- Use water with soap or a humid tissue to clean the gate. Never use abrasive powders or sharp tools.
- Check that the safety gate is correctly closed.
- Once the safety gate has been installed, read again these instructions, check that the safety gate is correctly fixed when make sure the closing system works properly.
- Check regularly that the gate is in good condition and works properly and if need be make the necessary adjustments according to the instructions.
- If the gate is damaged, it must no be used any longer.
- Do not hang or tie toys to the gate.
- This product cannot prevent all possible accidents. For this reason never leave your child unattended.
- Check regularly the correct functioning of the manual closing system.

## AVERTISSEMENT FR

- Le mauvais montage ou positionnement de cette barrière de sécurité peut s'avérer dangereux.
- Ne pas utiliser la barrière de sécurité si l'un des éléments est endommagé ou manquant.
- Cette barrière de sécurité ne doit pas être montée en travers des ouvertures de fenêtres.
- Ne pas utiliser cette barrière de sécurité sans ses coupelles de fixation.
- Cette barrière de sécurité est conforme à l'EN 1930:2011.
- Cette barrière de sécurité est destinée uniquement à un usage domestique.
- Cette barrière de sécurité est conçue pour des enfants de 24 mois et moins.
- Si la barrière de sécurité est utilisée en haut d'un escalier, il convient de ne pas la positionner plus bas que le palier de l'étage.
- Si la barrière de sécurité est utilisée en bas d'un escalier, il convient de la positionner sur le devant de la dernière marche possible.
- Cette barrière est conçue pour des ouvertures de portes ou escaliers. Elle doit être installée selon le mode d'emploi entre 2 surfaces solides, stables, propres et avec un mode de fixation adapté à la nature du support.
- Risque de DANGER, si l'enfant est capable d'utiliser, d'ouvrir ou de grimper par-dessus la barrière.
- Vérifier la barrière de sécurité régulièrement afin de s'assurer quelle est bien fixée et opérationnelle conformément à ces instructions.
- Se procurer les pièces supplémentaires ou de rechange qu'auprès du fabricant ou du distributeur. Kit de quincaillerie disponible jusqu'à fin 2025.
- Nettoyer uniquement à l'eau savonneuse ou avec un chiffon humide. N'utiliser jamais de poudres abrasives ou d'outils pointus.
- S'assurer que la barrière de sécurité est correctement fermée et verrouillée.
- Une fois la barrière installée, relisez ces instructions, vérifiez qu'elle est correctement fixée et s'assurer du bon fonctionnement du verrouillage.
- Vérifiez régulièrement le bon état et le bon fonctionnement de la barrière, opérer les ajustements nécessaires selon la notice si besoin.

- Si la barrière est endommagée, elle ne doit pas être réutilisée.
- Ne suspendez pas ou n'attachez pas de jouets à la barrière.
- Notez que ce produit n'empêche pas nécessairement la survenue d'accidents. Aussi, ne laissez jamais votre enfant sans surveillance.
- Vérifier régulièrement le bon fonctionnement du système de fermeture manuel.

## WARNUNG DE

- Vor der Montage ist die Gebrauchsanleitung zu lesen, da eine fehlerhafte Montage gefährlich sein kann.
- Das Schutzgitter nicht benutzen, wenn einige Teile fehlen oder beschädigt sind.
- Dieses Schutzgitter darf nicht vor Fenstern montiert werden.
- Das Schutzgitter nicht ohne seine Wandbeschläge verwenden.
- Dieses Schutzgitter entspricht der Norm EN 1930:2011.
- Dieses Schutzgitter ist nur für privaten Gebrauch bestimmt.
- Dieses Schutzgitter ist für Kinder bis zum Alter von 24 Monaten geeignet.
- Wird das Schutzgitter am oberen Ende der Treppe angebracht, sollte es nicht unterhalb der obersten Ebene positioniert werden.
- Wenn das Schutzgitter am unteren Ende der Treppe angebracht wird, sollte es an der Front der untersten möglichen Treppenstufe positioniert werden.
- Dieses Schutzgitter ist für Eingänge oder Treppe geeignet. Es muß an einem stabilen und sicheren Durchgang befestigt werden. Darüber hinaus ist sicherzustellen, daß alle Oberflächen trocken, fest und sauber sind wobei die Methode der Befestigung dem Material dieser Flächen entsprechen muß.
- Verwenden Sie das Schutzgitter nicht mehr, wenn das Kind in der Lage ist, es selbst zu benutzen, zu öffnen oder über das Gitter zu klettern.
- Überprüfen Sie das Schutzgitter regelmäßig um sicherzustellen, dass es fest, sicher und funktionstüchtig gemäß dieser Anleitungen angebracht ist.
- Besorgen Sie zusätzliche Teile oder Ersatzteile nur beim Hersteller oder Vertreter.
- Reinigung nur mit Wasser und Seife oder mit einem feuchten Tuch. Verwenden Sie niemals Scheuermittel oder scharfe Werkzeuge.
- Prüfen Sie, dass das Schutzgitter korrekt geschlossen ist.
- Nach der Installation des Schutzgitters, lesen Sie diese Anleitungen noch einmal, überprüfen Sie, dass es richtig montiert ist und machen Sie sicher, dass das Schließsystem gut funktioniert.
- Überprüfen Sie regelmäßig den Zustand und Betrieb des Schutzgitters, falls nötig, die erforderlichen Anpassungen gemäß den Anweisungen ausführen.
- Wenn das Schutzgitter beschädigt wird, darf es nicht mehr verwendet werden.
- Spielzeuge nicht am Schutzgitter hängen oder befestigen.
- Dieses Produkt kann nicht alle möglichen Unfälle verhindern. Aus diesem Grund lassen Sie Ihr Kind nie unbeaufsichtigt.
- Prüfen Sie regelmäßig die korrekte Funktion des manuelles Schließsystem.

## ADVERTENCIA ES

- Una instalación incorrecta puede ser peligrosa.
- No utilice la barrera de seguridad, si algún elemento está dañado o falta.
- Esta barrera de seguridad no debe instalarse en ventanas.
- No utilice esta barrera de seguridad, sin los elementos de fijación laterales.
- Esta barrera de seguridad cumple con la norma EN 1930:2011.
- Esta barrera de seguridad es sólo para uso doméstico.
- Esta barrera de seguridad está diseñada para niños de hasta 24 meses de edad.
- Si la barrera de seguridad se utiliza en la parte superior de una escalera, no debe ser colocada por debajo del nivel del piso.
- Si la barrera de seguridad se utiliza en la parte inferior de la escalera, debe ser colocada delante de la primera escalera.
- Esta barrera de seguridad está diseñada para puertas o escaleras. Debe ser instalada de acuerdo con las instrucciones entre dos superficies sólidas, estables y limpias y con un modo de fijación adecuado con la naturaleza del soporte.
- Deje de usar la barrera de seguridad si el niño es capaz de usar, abrir o pasar por encima de la barrera.

- Compruebe la barrera de seguridad con regularidad para asegurarse de que es segura y operativa, de acuerdo con estas instrucciones.
- Obtener piezas adicionales o de reemplazo directamente desde el fabricante o el distribuidor.
- Limpiar sólo con agua y jabón o con un paño húmedo. Nunca use polvos abrasivos o herramientas afiladas.
- Compruebe que la barrera de seguridad está correctamente cerrada.
- Una vez instalada la barrera de seguridad, leer estas instrucciones otra vez, comprobar que esta correctamente montada y asegurarse del buen funcionamiento del bloqueo.
- Compruebe regularmente el estado y el funcionamiento de la barrera, hacer los ajustes necesarios de acuerdo a las instrucciones si es necesario.
- Si la barrera está dañada, no debe ser reutilizada.
- No cuelgue ni ate juguetes a la barrera de seguridad.
- Este producto no puede prevenir todos los accidentes posibles. Por esta razón, nunca deje a su hijo sin atención.
- Compruebe con regularidad el buen funcionamiento del sistema de cierre manual.

## ATENÇÃO

- A instalação incorreta pode ser perigosa.
- Não utilize a cancela de segurança se algum componente estiver danificado ou em falta.
- A cancela de segurança não deve ser colocada em janelas ou aberturas similares.
- Não use a cancela de segurança, sem os prendedores laterais.
- Cancela de segurança de acordo com a norma EN 1930:2011.
- Esta cancela de segurança destina-se apenas a uso doméstico.
- Esta cancela é projetada para crianças de 24 meses e menos.
- Se a cancela de segurança é usado no topo de uma escada, que não deve ser colocada abaixo do nível do chão.
- Se a cancela de segurança é utilizada na parte inferior da escada devem ser colocada antes do primeiro passo.
- A cancela de segurança é projetada para portas e escadas. Deve ser instalada de acordo com instruções entre duas superfícies sólidas, estáveis e limpos com uma forma de fixação apropriados à natureza do suporte.
- Pare de usar a cancela de segurança se a criança é capaz de usar, abrir ou passar por cima da cancela.
- Verifique a cancela de segurança regularmente para garantir que é segura e operacional, em conformidade com estas instruções.
- Obter peças adicionais ou substituição diretamente do fabricante ou distribuidor.
- Limpe apenas com água e sabão ou com um pano úmido. Nunca usar pós abrasivos ou ferramentas pontiagudas.
- Verifique se a cancela de segurança está correctamente fechada.
- Após a instalação da cancela de segurança, leia as instruções novamente, verifique se está devidamente equipado e garantir o bom funcionamento do bloqueio.
- Verifique regularmente o estado e funcionamento da cancela, fazer os ajustes necessários de acordo com as instruções, se necessário.
- Se a cancela é danificada, não deve ser reutilizada.
- Não pendurar ou amarrar brinquedos até a cancela.
- Este produto não pode evitar todos os acidentes possíveis. Por esta razão, nunca deixe a criança sozinha.
- Verifique regularmente o bom funcionamento do desligado manual.

## WAARSCHUWING

- Een foutieve installatie of plaatsing van dit veiligheidshekje kan gevaarlijk zijn.
- Gebruik het veiligheidshekje niet wanneer een van de onderdelen ontbreekt of beschadigd is.
- Dit veiligheidshekje mag niet worden gemonteerd in raamopeningen.
- Gebruik dit veiligheidshekje niet zonder de bijhorende muurbevestiging. Dit veiligheidshekje voldoet aan de norm EN 1930:2011.

- Dit veiligheidshekje is uitsluitend bestemd voor gebruik binnenshuis.
- Deze veiligheidshekje is bedoeld voor kinderen tot 24 maanden.
- Gebruikt u het veiligheidshekje boven aan een trap, dan monteert u het op het niveau van de overloop.
- Gebruikt u het veiligheidshekje onder aan een trap, dan monteert u het vooraan op de laagst mogelijke trede.
- Dit veiligheidshekje werd ontworpen voor deuropeningen of trappen. Het moet volgens de instructies worden gemonteerd tussen twee stevige, stabiele en schone oppervlakken. Gebruik een bevestigingsmethode die is aangepast aan de ondergrond.
- Gebruik het veiligheidshekje niet langer wanneer uw kind in staat is om het te gebruiken, te openen of erover te klimmen.
- Controleer het veiligheidshekje regelmatig, om na te gaan of het goed is bevestigd en werkt volgens de instructies.
- Gebruik uitsluitend aanvullende of vervangende onderdelen van de fabrikant of de verdeler.
- Maak het hekje enkel schoon met water en zeep of een vochtige doek. Gebruik nooit schuurmiddelen of scherpe voorwerpen.
- Controleer of het veiligheidshekje goed is gesloten en vergrendeld.
- Lees de instructies opnieuw zodra het hekje is geïnstalleerd. Controleer of het correct is bevestigd en of het sluitingssysteem naar behoren werkt.
- Controleer regelmatig of het veiligheidshekje in goede staat is en naar behoren werkt. Voer eventueel de nodige aanpassingen uit volgens de instructies.
- Gebruik het veiligheidshekje niet wanneer het is beschadigd.
- Hang of bevestig geen speelgoed op het veiligheidshekje.
- Dit product kan niet alle mogelijke ongevallen voorkomen. Laat uw kind daarom nooit achter zonder toezicht.
- Controleer regelmatig de goede werking van de manuele sluiting.

## ATTENZIONE

- Un'errata installazione può essere pericolosa.
- Non usare la barriera di sicurezza se qualsiasi elemento è danneggiato o mancante.
- La barriera di sicurezza non può essere montata di traverso finestre.
- Non utilizzare la barriera di sicurezza, senza gli elementi di fissaggio laterali.
- Barriera di sicurezza è conforme alla normativa EN 1930:2011.
- Questa barriera di sicurezza è solo per uso domestico.
- Questa barriera di sicurezza è adatto per l'uso con i bambini fino a 24 mesi di età.
- Se la barriera di sicurezza viene utilizzata su una scala, non dovrebbe essere posta sotto il livello del pavimento.
- Se la barriera di sicurezza viene utilizzata nel fondo della scala deve essere sottoposto al primo passo.
- La barriera di sicurezza è stato progettata per porte o scale. Deve essere installata secondo le istruzioni tra due superfici solide, stabili e pulite, con un modo di fissaggio adeguato alla natura del sostegno.
- Smettere di usare la barriera di sicurezza se il bambino è in grado di utilizzare, aprire o scavalcare la barriera.
- Controllare regolarmente la barriera di sicurezza per assicurarsi che sia sicura ed operativa in conformità con le presenti istruzioni.
- Ottenere parti aggiuntive o sostituzione direttamente dal produttore o il distributore.
- Pulire solo con acqua e sapone o con un panno umido. Non usare polveri abrasive o strumenti taglienti.
- Verificare che la barriera di sicurezza è chiusa correttamente.
- Dopo l'installazione della barriera di sicurezza, leggere queste istruzioni, si deve verificare che sia correttamente collegata e garantire il buon funzionamento del blocco.
- Controllare regolarmente lo stato e il funzionamento della barriera, apportare le modifiche necessarie seguendo le istruzioni, se necessario.
- Se la barriera è danneggiata, non deve essere riutilizzata.
- Non appendere o legare giocattoli al cancello di sicurezza.
- Questo prodotto non può prevenire tutti i possibili incidenti. Per questo motivo non lasciare mai il bambino incustodito.
- Controllare regolarmente il funzionamento corretto del sistema di chiusura manuale.

## ADVARSEL **DK**

- Ukorrekt montering eller placering af sikkerhedsgitteret kan være farlig.
- Anvend ikke sikkerhedsgitteret hvis et af elementerne er ødelagt eller mangler.
- Sikkerhedsgitteret må ikke monteres i vinduesåbninger.
- Brug ikke sikkerhedsgitteret uden beslagene.

- Dette sikkerhedsgitter er godkendt i henhold til normen NF EN 1930:2012-02.
- Sikkerhedsgitteret bør kun anvendes i hjemmet.
- Sikkerhedsgitteret er beregnet til børn op til 24 måneder.
- Hvis sikkerhedsgitteret anvendes øverst foran en trappe, bør det ikke placeres lavere end trapeafsatsen.
- Hvis sikkerhedsgitteret anvendes nede for enden af en trappe, bør det om muligt placeres foran det sidste trin.
- Sikkerhedsgitteret placeres i døråbninger eller foran trapper. Det skal monteres i henhold til brugsanvisningen mellem 2 solide, stabile og rene overflader. Anvend beslag som er tilpasset overfladen.
- Kontroller regelmæssigt sikkerhedsgitterets stand og montering. Foretag eventuelt nødvendige justeringer ved hjælp af brugsanvisningen.
- Monteringsættet fås indtil slutningen af 2025.
- Vaskes med en opvredet klud eller sæbevand. Brug aldrig skurepulver eller skarpe redskaber.
- Kontroller at sikkerhedsgitteret er lukket og låst korrekt.
- Efter montering af sikkerhedsgitteret bør du læse instrukserne igennem en gang til og kontrollere, at gitteret er korrekt monteret, og at lukkeordningen fungerer korrekt.
- Kontroller regelmæssigt sikkerhedsgitterets stand og montering. Foretag eventuelt nødvendige justeringer ved hjælp af brugsanvisningen.
- Hvis gitteret er ødelagt, bør det ikke anvendes.
- Vær opmærksom på at produktet ikke nødvendigvis forhindrer ulykker. Efterlad aldrig dit barn uden opsyn.
- Kontroller regelmæssigt om den manuelle lukkeordning fungerer korrekt.

## ADVARSEL **NO**

- Feil installasjon eller plassering av denne barnegrinden kan være farlig
- Bruk ikke barnegrinden hvis noen av delene er skadet eller mangler
- Denne barnegrinden må ikke monteres foran vindu.
- Denne barnegrinden må ikke brukes uten grindholder/veggfeste.
- Denne barnegrinden oppfyller standard til NF EN 1930: 2012-02
- Denne barnegrinden er kun beregnet til bruk i hjemmet.
- Denne barnegrinden kan brukes for barn opp til 24 måneder.
- Hvis barnegrinden brukes øverst på en trapp, bør den monteres på trapeavsatsen.
- Hvis barnegrinden plasseres nedenfor en trapp, må den monteres på det nederste trappetrinnet.
- Denne barnegrinden er designet for døråpninger eller trapp. Den må installeres i samsvar med instruksjonene mellom 2 faste, stabile, rene overflater og ved hjelp av tilhørende grindholder/veggfeste.
- Kontroller regelmessig god stand og god funksjon av barnegrinden, juster den ved behov i samsvar med instruksjonene.
- Ekstra deler tilgjengelig til slutten av 2025.
- Rengjør kun med såpevann med en fuktig klut eller svamp. Bruk aldri skurepulver eller skarpe verktøy.
- Kontroller regelmessig at grinden sitter godt fast er ordentlig lukket og låst
- Når barnegrinden er installert, les gjennom disse instruksjonene en gang til for å forsikre at den er riktig festet og at låsen fungerer som den skal.
- Kontroller regelmessig god stand og god funksjon av barnegrinden, juster den ved behov i samsvar med instruksjonene.
- Hvis barnegrinden er skadet, må den ikke gjenbrukes
- Vær oppmerksom på at dette produktet ikke nødvendigvis forhindrer at det oppstår ulykker. La aldri barnet ditt være uten overvåkning av en voksen person.
- Kontroller regelmessig at det manuelle lukkesystemet benyttes riktig.

## VIÐVÖRUN **IS**

- Röng eða illa frágening uppsetning á öryggishliðinu eða röng staðsetning þess getur reynst hættuleg.
- Notið ekki öryggishliðið ef einhver hluti þess er bilaður eða vantar.
- Öryggishliðið er ekki ætlað til uppsetningar í gluggaop eða opnanlega glugga.
- Notið ekki öryggishliðið án viðeigandi festinga.
- T->etta öryggishlið er í samræmi við NF EN 1 1930:2012-02.
- Öryggishliðið er einungis ætlað til nota á heimilum.
- Öryggishliðið er ætlað fyrir börn allt að tveggja ára.
- Ef öryggishliðið er notað við stigaop eða ofan stiga er rétt að setja það upp á stigapallinum sjálfum eða í sömu hæð.
- Ef öryggishliðið er haft fyrir neðan stiga eða neðst í stiga, er rétt að setja það fremst á neðsta stigaprepíð sem hægt er að koma því fyrir á.
- Öryggishliðið er hannað fyrir dyr og stigaop. Það á að setja upp samkvæmt leiðbeiningunum milli trausta stöða, stöðugra og við hæfi og nota skal festingaraðferðir sem henti efninu í stöðunum.
- Athugið reglulega hvort öryggishliðið sé ekki í góðu lagi og gegni sínu hlutverki vel og gerið nauðsynlegar lagfæringar eftir því sem þörf er á.
- Varahlutapakkinn verður fánlegur fram til loka árs 2025.
- Þrífð öryggishliðið eingöngu með rökum klút eða með sápuvatni ef með þarf. Notið ekki ræstiduft né oddhvöss áhöld við þrífni.
- Gangið tryggilega úr skugga um að öryggishliðinu sé rétt lokað og læst.
- Þegar öryggishliðið hefur verið sett upp, lesið þá leiðbeiningarnar aftur og gangið úr skugga um að hliðið sé fest á réttan hátt og að læsingin starfi sem skyldi.
- Athugið reglulega hvort öryggishliðið sé ekki í góðu lagi og gegni sínu hlutverki vel og gerið nauðsynlegar lagfæringar eftir því sem þörf er á.
- Ef öryggishliðið skemmist á ekki að nota það aftur.
- Athugið að slýs geti orðið. Fylgist því alltaf vel með börnunum.
- Gangið reglulega úr skugga um að handvirkur lokunarbúnaður á öryggishliðinu starfi rétt og eðlilega.

## VARNING **SE**

- Felaktig montering eller placering av denna barngrind kan vara farligt
- Använd inte den barngrinden om en av delarna saknas eller är skadad
- Denna barngrind får inte monteras över fönsteröppningar.
- Använd inte denna barngrind utan dess fixeringshöljen.
- Denna barngrind överensstämmer med NF EN 1930:2012-02
- Denna barngrind är endast avsedd för hemmabruk.
- Denna barngrind är designad för barn under 24 månader.
- Om barngrinden används vid toppen av en trappa, det bör inte placeras lägre än golvnivån på övervåningen
- Om barngrinden används längst ner i en trappa, måste den placeras på framsidan av det nedersta trappsteget
- Denna barngrind är avsedd för dörrar eller trappor. Den måste installeras i enlighet med instruktionerna för användning mellan 2 hårda, stabila och rena ytor, med en metod för fastsättning som är anpassad till den typ av stöd eller grundmaterial (vägg).
- Kontrollera regelbundet att grinden är i gott skick och fungerar väl, göra nödvändiga justeringar enligt instruktionerna i manualen vid behov.
- Sats med beslag och fixeringsdelar i järn finns tillgängliga fram till slutet av år 2025.
- Rengör endast med tvål och vatten eller med en fuktig trasa. Använd aldrig skurpulver eller skarpa verktyg.
- Se till att barngrinden är ordentligt stängd och låst
- När barngrinden är installerad, läs anvisningarna igen, kontrollera att den är korrekt fixerad och säkerställ att låset fungerar som det ska.
- Kontrollera regelbundet att grinden är i gott skick och fungerar väl, göra nödvändiga justeringar enligt instruktionerna i manualen vid behov.
- Om barngrinden är skadad, får den inte återanvändas
- Notera att denna produkt inte nödvändigtvis förhindrar att olyckor kan uppstå. Dessutom, lämna aldrig ditt barn utan övervakning.
- Kontrollera regelbundet att det manuella stängningssystemet fungerar korrekt.

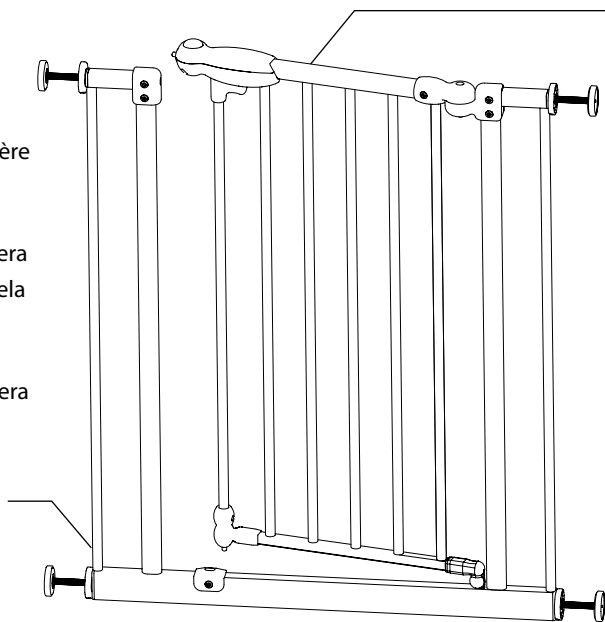
- COMPONENTS
- COMPOSANTS
- TEILE

- COMPONENTES
- COMPONENTES
- ONDERDELEN

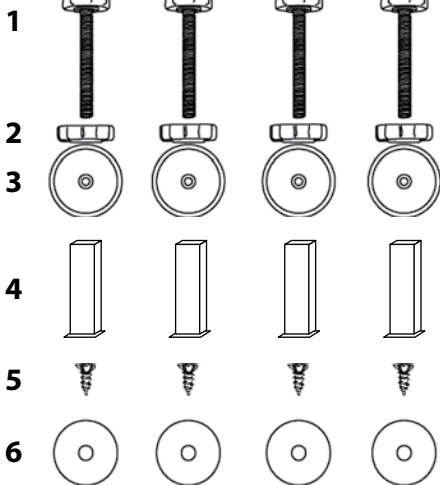
- COMPONENTI
- KOMPONENTER
- ÍHLUTIR

- DELER
- KOMPONENTER

- Gate frame
- Cadre de la barrière
- Rahmen des Schutzgitters
- Marco de la barrera
- Caixilho da cancela
- Frame van het veiligheidshekje
- Telaio della barriera
- Gitterramme
- Rammi öryggishliðsins
- Ramme
- Grindram

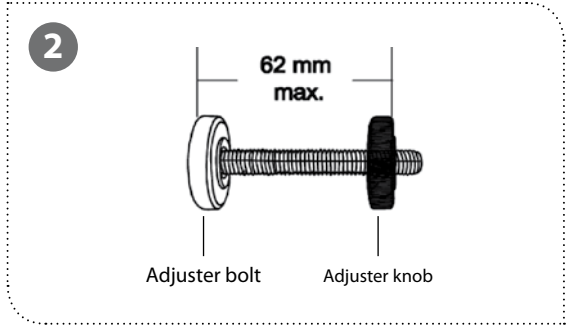
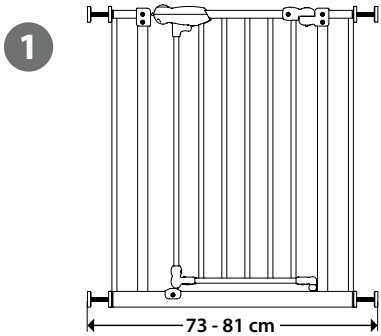


- Gate
- Barrière
- Schutzgitter
- Barrera
- Cancela
- Veiligheidshekje
- Barriera
- Gitter
- öryggishliðið
- Grind
- Grind



- Vis à bois
- Wood screws
- Holzschrauben
- Parafusos de madeira
- Tornillos para madera
- Houtschroeven
- Viti per legno
- Træskruer
- Tréskrúfur (ásamt fylgihlutum)
- Skruer beregnet for tre
- Skruv för trä

**ASSEMBLING YOUR SAFETY GATE • COMMENT MONTER VOTRE BARRIÈRE DE SÉCURITÉ  
 • SO MONTIEREN SIE IHR SCHUTZGITTER • CÓMO MONTAR LA BARRERA DE SEGURIDAD  
 • COMO MONTAR A CANCELA DE SEGURANÇA • VOLG ONDERSTAANDE AANWIJZINGEN  
 OM UW VEILIGHEID SHEKJETER MONTEREN • COME MONTARE LA BARRIERA DI SICUREZZA  
 • MONTERING AF SIKKERHEDSGITTERET • HVERNIG Á AÐ SETJA ÖRYGGISHLIÐIÐ UPP  
 • MONTERE GRINDEN • HUR MAN MONTERAR IHOP BARNGRINDEN**



- Place a tube plug and adjuster bolt and knob in each of the four holes located at the ends of the top and bottom rail of the gate frame as per drawing # 3A and 3B hereunder.
- Placer un embout de tube, le boulon de réglage et l'écrou de réglage dans chacun des quatre trous situés aux 4 extrémités du cadre selon le schéma n° 3A et 3B ci-dessous.
- Entsprechend Abbildung 3A und 3B jeweils eine Rohrabdeckung, die Justierschraube und die Justiermutter in jedes der vier Löcher an den Enden des Rahmens stecken.
- Coloque un extremo del tubo, la tuerca de ajuste y el perno de ajuste en cada uno de los cuatro agujeros situados en los cuatro extremos del marco según los siguientes esquemas n° 3A y 3B.
- Coloque uma extremidade do tubo, o parafuso de ajuste e a porca de ajuste em cada um dos quatro orifícios situados nas 4 extremidades do caixilho segundo o esquema n° 3A e 3B abaixo indicados.
- Steek een buisstop, een regelbout en een regelmoer in elk van de

**GB**

**FR**

**DE**

**ES**

**PT**

**NL**

vier openingen op de uiteinden van het frame, zoals hieronder afgebeeld op tekening 3A en 3B.

• Posizionare un raccordo del tubo, il bullone e il dado di regolazione in ognuno dei quattro fori situati alle 4 estremità del telaio, secondo lo schema n.° 3A e 3B di seguito.

**IT**

• Placer en rørtud, en bolt og en møtrik i hver af de fire huller for enden af rammen som vist på nedenstående tegninger nr. 3A og 3B.

**DK**

• Setjið hólk, skúrúfólta til stillingar og stilliró í hvert hinna fjögurra gata sem eru á fjórum hornum rammans samkvæmt skýringarmyndum 3A og 3B hér fyrir neðan.

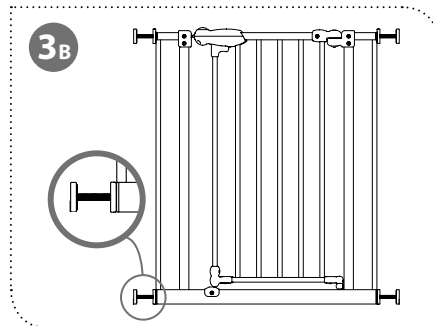
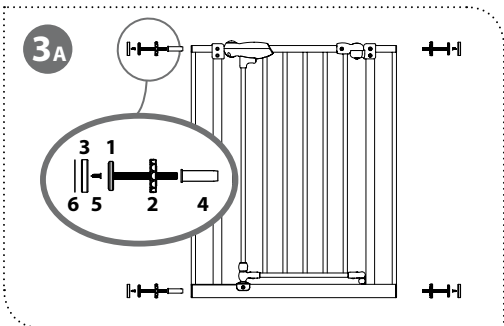
**IS**

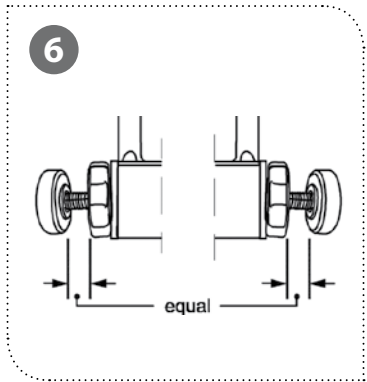
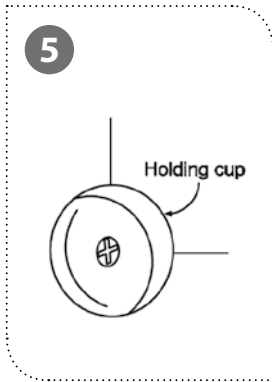
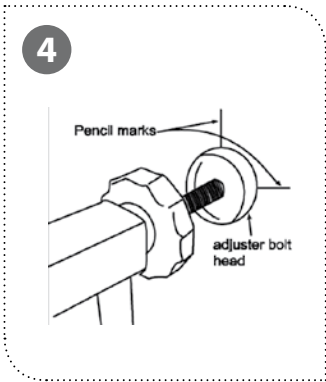
• Plasser en plugg i hvert av de fire hullene i hjørnene på ytterkant av grinden. Sett deretter bolt og stoppeknot i hullene, og juster, som illustrert på figur # 3A og # 3B under.

**NO**

• Placera tubspetsenheten, justeringsbulten och spännmuttern i vart och ett av de fyra hålen som finns i de 4 hörnen av ramen enligt schema nr 3A och 3B här nedan.

**SE**





- Place the gate in the location in which it is to be installed and tighten the four adjuster bolts just enough to hold the gate in position. Fit the gate with the bottom rail no more than 5 mm above the floor. This is to ensure a finger trap for infants is not created. **GB**
- Using the head of the bolts as a guide, as per drawing # 4, mark the positions for the holding cups on the wall of the door frame.
- Remove the gate and using the pencil marks as a guide, stick the holding cups in position with adhesive pads, then fix the holding cups to the wall using the screws provided as per drawing # 5.
- Place the gate in position with the heads of the adjusting bolts fitting inside the holding cups.
- Tighten the four adjuster bolts just enough to hold the gate in position.
- Tighten the two bottom adjusters until the bottom of the gate frame is secure and that the gap between the adjuster and the head of the adjuster bolt for both adjusters is approximately equal as per drawing # 6.

Abbildung 4 als Hilfe, um die Positionen der Halteschalen am Rahmen der Tür anzuzeichnen.

- Entfernen Sie das Gitter und kleben Sie die Halteschalen anhand der Bleistiftmarkierungen und mithilfe des mitgelieferten Klebebands in den Rahmen oder fixieren Sie die Schalen mithilfe der mitgelieferten Schrauben gemäß Abbildung 5.
- Positionieren Sie das Gitter wieder und setzen Sie die Köpfe der Justierschrauben in die Halteschalen.
- Ziehen Sie die vier Justiermutter so weit an, dass das Gitter gerade an Ort und Stelle gehalten wird.
- Ziehen Sie die beiden unteren Justierschrauben an, bis die Unterseite des Rahmens richtig platziert ist und der Zwischenraum zwischen Schraube und Mutter wie auf Abbildung 6 überall so gut wie gleich ist.

- Placer la barrière à l'endroit où elle doit être installée et serrer les quatre écrous de réglage juste assez pour la maintenir en position. Monter la barrière en laissant au maximum 5 mm entre le dessous de la traverse et le sol. Afin d'éviter tout accident pour les doigts des tout petits enfants. **FR**
- En utilisant l'axe des boulons comme guide, selon le schéma n° 4, marquer les positions pour les coupelles de fixation sur l'hubrisserie de la porte.
- Enlevez la barrière et en utilisant les marques de crayon comme repère, coller les coupelles de fixation en position avec les adhésifs fournis, puis fixer les coupelles sur leur support en utilisant les vis fournies selon le schéma n° 5.
- Placez la barrière en position en logeant les têtes des boulons de réglage à l'intérieur des coupelles de fixation.
- Serrer les quatre écrous de réglage juste assez pour maintenir la barrière en position.
- Serrer les deux écrous de réglage du bas jusqu'à ce que le bas du cadre soit bien en place et que l'écart entre le boulon et l'écrou soit pratiquement identique comme indiqué sur le schéma n° 6.

Coloque la barrera en el lugar donde se deba instalar y apriete los cuatro tuercas de ajuste lo suficiente para mantenerla en su posición. Monte la barrera dejando como máximo 5 mm entre la parte inferior de la traviesa y el suelo, para evitar cualquier accidente en los dedos de los niños pequeños. **ES**

- Al utilizar el eje de los pernos de guía, de acuerdo con el esquema n° 4, marque las posiciones de las mordazas de fijación en el marco de la puerta.
- Retire la barrera y utilizando las marcas de lápiz como guía, pegue las mordazas de fijación en su posición con los adhesivos proporcionados, luego fije las mordazas en su soporte utilizando los tornillos suministrados de acuerdo con el esquema n° 5.
- Coloque la barrera en su posición colocando las cabezas de los pernos de ajuste dentro de las mordazas de fijación.
- Apriete las cuatro tuercas de ajuste lo suficiente para mantener la barrera en su posición.
- Apriete las dos tuercas de ajuste de abajo hasta que la parte inferior del cuadro esté en su lugar y la separación entre el perno y la tuerca sea prácticamente idéntica a lo indicado en el esquema n° 6.

- Platzieren Sie das Gitter dort, wo es montiert werden muss, und ziehen sie die vier Justierschrauben so weit an, dass es gerade an Ort und Stelle gehalten wird. Montieren Sie das Gitter so, dass höchstens 5 mm Luft zwischen der Unterseite des Querholms und dem Fußboden bleiben, um Unfälle mit den Fingern kleiner Kinder zu verhindern. **DE**
- Verwenden Sie den Gewindestab der Schrauben entsprechend

- Coloque a cancela no lugar onde deverá ser instalada e aperte as quatro porcas de ajuste até ficar na posição pretendida. Monte a cancela deixando no máximo 5 mm entre a parte inferior do dormente e o chão para evitar qualquer tipo de acidentes com os dedos das crianças. **PT**
- Utilizando o eixo dos parafusos como guia, de acordo com o esquema n°4, marque as posições para os suportes de fixação no caixilho da porta.
- Levante a cancela e, utilizando as marcas do lápis com referência, cole



os suportes de fixação na posição com os adesivos fornecidos, fixe os suportes no respectivo apoio utilizando os parafusos, veja o esquema n.º 5.

- Coloque a cancela em posição, fixando as cabeças dos parafusos de ajuste no interior dos suportes de fixação.
- Aperte as quatro porcas de ajuste o suficiente para manter a cancela em posição.
- Aperte as duas porcas de ajuste inferiores até que a parte de baixo do caixilho esteja no lugar e que a distância entre o parafuso e a porca seja idêntica à indicada no esquema n.º 6.

Zet het hekje waar u het wilt installeren. Draai de vier regelmoeren net genoeg aan om het hekje om zijn plaats te houden. Laat nooit meer dan 5 mm tussen de onderkant van het hekje en de vloer: zo kunnen ook de vingers van de allerkleinsten niet klem komen te zitten onder het hekje.

- Markeer de positie van de ophangpunten op het deurkozijn. Gebruik de as van de bouten als leidraad, zoals afgebeeld op tekening 4.
- Neem het hekje weg. Plak de ophangpunten op de juiste plaats met de meegeleverde plakertjes en draai ze definitief vast met de meegeleverde schroeven, zoals afgebeeld op tekening 5.
- Steek de kop van de regelbouten in de ophangpunten om het hekje in de juiste positie te zetten.
- Draai de vier regelmoeren net genoeg aan om het hekje op zijn plaats te houden.
- Draai de onderste twee regelmoeren aan tot de onderkant van het frame mooi op zijn plaats staat en de bout en de moer langs weerszijden ongeveer even ver van elkaar staan, zoals afgebeeld op tekening 6.

Posizionare la barriera nel luogo dove deve essere installata e serrare i quattro dadi di regolazione quanto basta per mantenerla in posizione. Montare la barriera, lasciando al massimo 5 mm tra la parte inferiore della traversa e il pavimento, al fine di evitare incidenti alle dita dei bambini.

- Utilizzando come guida l'asse dei bulloni secondo lo schema n.º 4, segnare le posizioni delle coppelle di fissaggio sugli infissi della porta.
- Togliere la barriera e, utilizzando i segni a matita come riferimento, applicare le coppelle nella posizione corretta con gli adesivi forniti, dopo di che fissarle sul loro supporto con le viti in dotazione secondo lo schema n.º 5.
- Mettere la barriera in posizione, sistemando le teste dei bulloni di regolazione all'interno delle coppelle di fissaggio.
- Serrare i quattro dadi di regolazione quanto basta per mantenere la barriera in posizione.
- Serrare a fondo i due dadi di regolazione, finché la base del telaio è ben posizionata e la distanza tra il bullone e il dado è praticamente identica a quella indicata nello schema n.º 6.

Placer gitteret det sted, hvor du ønsker at montere det. Spænd de fire møtrikker lige nok til at holde gitteret oprejst. Placer gitteret, således der er et mellemrum på 5 mm mellem den nederste tværstang og gulvet. Således forhindrer du, at børnene kan få fingrene i klemme.

- Brug boltene til at markere på dørkarmen, hvor holderne skal anbringes som vist på tegning nr. 4.
- Fjern gitteret og brug mærkerne til at anbringe holderne det markerede sted ved hjælp af tapestrykkerne og fastspænd dem derefter ved hjælp af skruerne som vist på tegning nr. 5.
- Anbring gitteret ved at placere boltene i holderne.
- Spænd de fire møtrikker lige nok til at holde gitteret oprejst.
- Spænd de to møtrikker fornedet, indtil rammen sidder rigtigt fornedet,

og afstandene mellem boltene og møtrikkeren er nogenlunde som vist på tegning nr. 6.

Setjið öryggishliðið á þann stað þar sem það á að vera og skrufið stillirærnar fjórar rétt nægilega til að halda því stöðugu. Festið hliðið og haðið í mesta lagi 5 mm milli neðsta hluta þverslárinnar og gólfins, með það fyrir augum að forðast hverskyns fingurmeiðslí smábarna.

- Notið miðju skrufboltanna sem viðmið samkvæmt skýringar- mynd 4, merkið með blyanti fyrir festingarskálunum á dyra- stöfum eða hliðarstöðunum/dyrastöfunum.
- Fjarlægjið hliðið og notið blyantsmerkingarnar sem viðmið, límið festingarskálarnar á dyrastafna/stoðirnar með lím- skífunum sem fylgja, festið síðan skálarnar á dyrastafna með því að nota tréskrufurnar sem fylgja, samkvæmt mynd nr. 5.
- Setjið hliðið þar sem það á að vera, með því að koma hausum stilliskrufboltanna fyrir innan í festingarskálunum.
- Skrufið stilliskrufurnar fjórar rétt mátulega fast til að halda hliðinu á sínum stað.
- Skrufið neðri stillirærnar tvær þangað til neðri hluti rammans er kirfilega fastur á sínum stað og billið milli skrufboltans og róarinnar er sem næst eins og sést á mynd nr. 6.

Plasser grinden der du vil montere denne. Fest grindholderne på veggen ved å justere bolt med stoppknott akkurat nok til å holde grinden på plass. Monter grinden og la det maksimalt være 5 mm klaring mellom undersiden av tverrstykket og gulvet, for å unngå ulykker og klemming av små barns fingre.

- Bruk sentrum av boltene som vist på figur # 4 for å markere posisjonene til grindholderen på dørkarmen med en blyant.
- Fjern barrieren og følg blyantmerkene, fest grindholderen på plass med medfølgende selvklebende stickers. Fest deretter koppene med medfølgende skruer i henhold til figur #5.
- Lås grinden ved å plassere stoppeknott i grindholderen skrudd fast i dørkarmen.
- Fest de fire stoppeknottene akkurat nok til å holde grinden på plass.
- Sentrer grinden i åpningen ved gulvet. Stram de to stoppeknottene ved bunnen av grinden. Avstanden mellom stoppeknott og gulv skal være like stor på begge sider som vist i figur # 6.

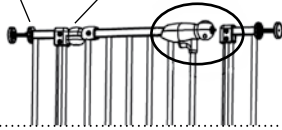
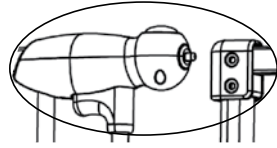
Placera barngrinden där den ska monteras ihop och dra åt de fyra spännmuttrarna endast så att grinden håller samman. Montera ihop grinden och lämna maximalt 5 mm mellan balkens undersida och golvet. Detta för att undvika olyckor med de små barnens fingrar.

- Genom att använda bultarnas axel som vägledning, enligt schema nr 4, markera positioneringen för fixeringshållarna på dörkarmen.
- Ta bort grinden och genom att använda byertspennmarkeringen som fixpunkt, klistra fast fixeringshållarna i rätt läge med hjälp av medföljande klistor, och fixera därefter hållarna på socklarna med de medföljande skruvarna enligt schema nr 5.
- Placera grinden i sådant läge så att justeringsbultarnas huvuden lägger sig inuti fixeringshållarna.
- Dra åt spänningsmuttrarna bara så att de håller grinden i upprätt läge.
- Dra åt de två undre spänningsmuttrarna tills den nedre delen av ramen befinner sig i rätt läge och tills mellanrummet mellan bulten och muttern är nästan identiska som det visas på schema nr 6.

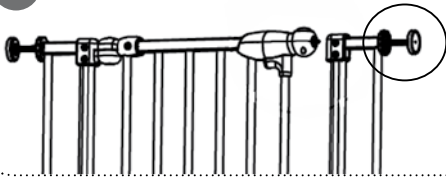
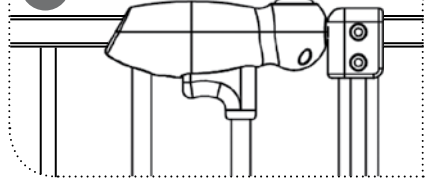
**7**

- Tighten this adjuster
- Régler cet écrou de réglage
- Diese Justiermutter einstellen
- Ajustar esta tuerca de ajuste
- Regular esta porca de ajuste
- Draai deze regelmoer aan
- Regolare questo dado
- Juster motrikken
- Stilljö þessa stilliró af
- Juster stoppeknotter
- Justera denna spänningsmutter om så behövs

- Gate hinge
- Charnière barrière
- Scharnier des Gitters
- Bisagra de barrera
- Dobradiça da cancela
- Scharnier van het
- Cerniera della barriera
- Hængsel
- Hliðlöm
- Grindhængsel
- Grindens gängjärn

**8**

- Gate latch
- Loquet
- Schnappschloss
- Pestillo
- Trinco
- Handgriep
- Chiusura
- Slå
- Hliðloka
- Låsetapp
- Lås

**9****10**

- Tighten top adjuster near the gate hinge as per drawing # 7 until the gate latches are approximately level as per drawing # 8. **GB**
- Check that the gate opens and closes correctly as set out below:**
- Gate has two locking mechanisms and opens in either direction.
- As per drawing # 11, press down the latch button from the gate, meanwhile lift the latch switch upwards to release the spring pin located in the bottom of the gate, as per drawing # 12, and then swing open.
- Tighten top adjuster near latch as per drawing # 9 until the gate latch is aligned correctly as per drawing # 10.

- den Schließstift wie in Abbildung 12 die Tür zu öffnen. Dann öffnen Sie die Tür.
- Ziehen Sie die obere Justierschraube auf der Schlossseite wie in Abbildung 9 gezeigt an, bis das Schnappschloss der Tür wie auf Abbildung 10 richtig positioniert ist.

- Apriete a tuerca de ajuste superior cerca de la bisagra de la barrera según lo indicado en el esquema nº 7 hasta que el pestillo de la barrera esté nivelado, tal como se indica en el esquema nº 8. **ES**

**Compruebe que la puerta se abre y se cierra correctamente tal como se indica a continuación:**

- La barrera tiene un doble sistema de bloqueo y se abre en ambas direcciones.
- Tal como se indica en el esquema nº 11, apriete el botón de bloqueo de la puerta mientras se levanta el botón de apertura - cierre hacia arriba para liberar el pasador situado en la parte inferior de la puerta, tal como se indica en el esquema nº 12, a continuación abra la puerta.
- Apriete la tuerca de ajuste superior cerca del pestillo según lo indicado en el esquema nº 9 hasta que el pestillo de la puerta esté correctamente alineado como en el esquema nº 10.

- Aperte a porca de ajuste superior situada perto da dobradiça da cancela, conforme indicado no esquema nº 7, até que o trinco da cancela esteja nivelado, como está indicado no esquema nº 8. **PT**

**Verifique se a porta abre e fecha correctamente conforme abaixo indicado:**

- A cancela tem um sistema duplo de fecho e abre nos dois sentidos.
- Conforme o indicado no esquema nº 11, pressione o botão de fecho da porta, levantando o botão de abertura/fecho para cima para libertar a cavilha situada na parte de baixo da porta, tal como é mostrado no esquema nº 12, e depois abra a portinhola.
- Apertar a porca de ajuste superior situada perto do trinco, conforme indicado no esquema nº 9, até que o trinco da porta esteja correctamente alinhado conforme o esquema nº 10.

- Serrer l'écrou de réglage supérieur près de la charnière de la barrière comme indiqué sur le schéma n° 7 jusqu'à ce que le loquet de la barrière soit à niveau comme indiqué sur le schéma n° 8. **FR**

**Vérifiez que la porte s'ouvre et se ferme correctement comme indiqué ci-dessous :**

- La barrière a un double système de verrouillage et s'ouvre dans les deux sens.
- Comme indiqué sur le schéma n° 11, appuyez sur le bouton de verrouillage de la porte, tout en soulevant le bouton d'ouverture - fermeture vers le haut pour libérer la goupille située dans le bas de la porte, comme sur le schéma n° 12, puis ouvrir le portillon.
- Serrer l'écrou de réglage supérieur près du loquet comme indiqué sur le schéma n° 9 jusqu'à ce que le loquet de la porte soit correctement aligné comme sur le schéma n° 10.

- Ziehen Sie die obere Justierschraube auf der Scharnierseite wie in Abbildung 7 gezeigt an, bis das Schnappschloss des Gitters sich wie auf Abbildung 8 auf der richtigen Höhe befindet. **DE**

**Prüfen Sie wie nachstehend angegeben, ob sich die Tür korrekt öffnet und schließt.**

- Das Verriegelungssystem gestattet es, die Tür nach beiden Seiten zu öffnen.
- Drücken Sie wie in Abbildung 11 gezeigt auf den Verriegelungsknopf der Tür und heben Sie gleichzeitig den Öffnungs-/Schließknopf an, um

- Draai de bovenste regelmoer naast de scharnier van het veiligheidshekje aan zoals afgebeeld op tekening 7: de handgreep van het hekje moet mooi recht staan, zoals afgebeeld op tekening 8.
- Controleer of het deurtje correct open - en dichtgaat, zoals hieronder beschreven:**
- Het veiligheidshekje heeft een dubbel slotsysteem en gaat open in beide richtingen.
  - Volg tekening 11: druk de vergrendelknop van het deurtje in terwijl u de hendelknop naar boven trekt. De pen in de onderkant van het deurtje komt nu los (zie tekening 12) en u kunt het deurtje openen.
  - Draai de bovenste regelmoer naast de handgreep aan zoals afgebeeld op tekening 9: de handgreep moet mooi op gelijke hoogte staan, zoals afgebeeld op tekening 10.

NL

- Festið efri stilliróna við lóm hliðsins eins og sýnt er á mynd nr. 7 þangað til hliðlokan er í rétttri hæð eins og sést á mynd nr. 8.
- Gangið úr skugga um að hliðið opnist og lokist eins og það á að gera, eins og sýnt er hér fyrir neðan :**
- Hliðið er með tvöfalt læsikerfi og opnast í báðar áttir.
  - Eins og sést á mynd nr. 11, á að þrýsta á læsihnappinn á hliðinu um leið og lyft er upp opnunar-lokunarhnappnum til að losa málmþinnann sem er neðst á hliðinu, eins og sést á mynd nr. 12 og opna síðan hliðið.
  - Festið efri stilliróna við lokuna eins og sýnt er á mynd nr. 9 þangað til hurðarlokan er rétt stillt af eins og sést á mynd nr. 10.

IS

- Pass på å plassere de øvre stoppeknøtter mot dørkarmen vertikalt. Spenn så grinden blir sentrert rett og overfor sperren, som vist i figur # 7 og figur # 8.

NO

- Kontroller at grinden åpnes og lukkes riktig som vist nedenfor:**
- Grinden har et dobbelt låssystem og kan åpnes begge veier
  - For å åpne grinden, som vist på figur # 11, trykk på sperren på låsen og løft oppover, så nedre låsetapp er fri, som illustrert i figur # 12. Åpne grinden.
  - Juster og stram øvre stoppeknøtter ved den øvre låsetappen som vist på figur # 9 til dørlåsen er riktig justert som vist på figur # 10.

- Dra åt den øvre spenningsmutteren nära grindens gångjärn som det visas på schema nr 7 ändra tills haspen på grinden är ordentligt i linje och anpassad som på schema nr 8.

SE

- Kontrollera att dörren öppnar och stänger sig ordentligt enligt följande :**
- Barngrinden har ett dubbelt låssystem som kan öppnas åt båda hållen.
  - Som det visas på schema nr 11, tryck på dörrens låsknapp, samtidigt som du lyfter på öppnings- och stängningsknappen uppåt för att frigöra sprinten som finns i den undre delen av dörren enligt schema nr 12, öppna sedan grinddörren.
  - Dra åt den øvre spenningsmutteren nära haspen som på schema nr 9 ändra tills dörrens hasp ligger ordentligt i linje och är anpassad som på schema nr 10.

- Serrare il dado di regolazione superiore vicino alla cerniera della barriera, come indicato nello schema n.° 7, affinché la chiusura della barriera è a livello, come indicato nello schema n.° 8.

IT

- Verificare che il portoncino si apra e si chiuda correttamente, come indicato di seguito.**
- La barriera è dotata di doppio sistema di chiusura e si apre in entrambe le direzioni.
  - Come indicato nello schema n.° 11, premere il pulsante di chiusura del portoncino, sollevando nel contempo verso l'alto il bottone di apertura - chiusura per liberare la coppiglia situata in basso nel portoncino, come indicato nello schema n.° 12, dopo di che aprire il portoncino.
  - Serrare il dado di regolazione superiore vicino alla chiusura, come indicato nello schema n.° 9, affinché la chiusura del portoncino è allineata correttamente, come indicato nello schema n.° 10.

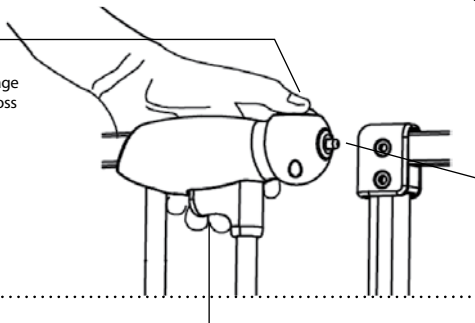
- Spænd den øverste møtrik i den side, hvor hængslet sidder, som vist på tegning nr. 7, indtil slåen sidder som vist på tegning nr. 8.

DK

- Kontroller at lågen kan åbnes og lukkes korrekt som beskrevet herunder:**
- Sikkerhedsgitteret er udstyret med et dobbelt låsesystem og kan åbne begge veje.
  - Tryk på låseknappen som anvist på tegning nr. 11 og løft samtidig åbne- og lukkehåndtaget for at frigøre stoppestiften nederst på lågen, se tegning nr. 12. Åben lågen.
  - Spænd møtrikken i den side, hvor slåen sidder, som vist på tegning nr. 9, indtil slåen sidder lige som vist på tegning nr. 10.

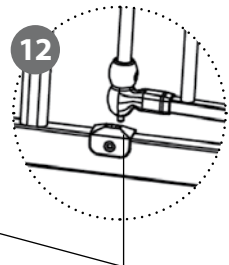
11

- Latch button
- Bouton de verrouillage
- Knopf Schnappschloss
- Botón pestillo
- Botão de trinco
- Knop handgreep
- Pulsante di chiusura
- Låseknapp
- Læsihnappur
- Sperre på låsen
- Låsknapp



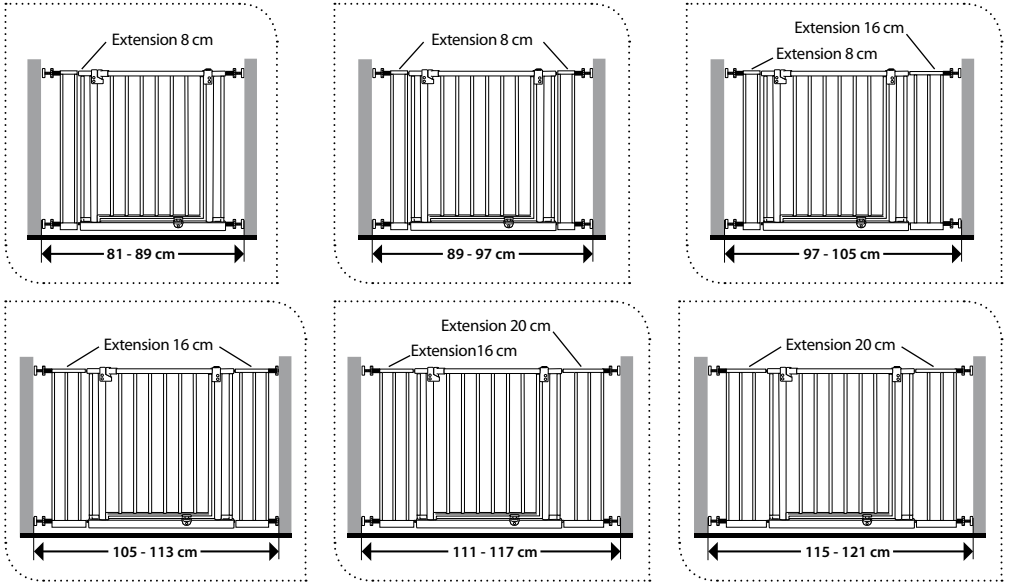
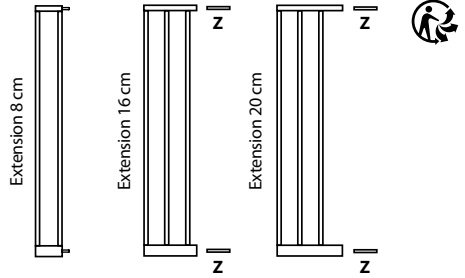
- Latch switch • Bouton d'ouverture • Öffnungs-/Schließknopf • Botón Abierto-Cerrado
- Botão abrir/fechar • Hendelknop • Pulsante di apertura-chiusura • Åbnehåndtag
- Opnunarhnappur • Ápningsknapp • Öppningsknapp

12

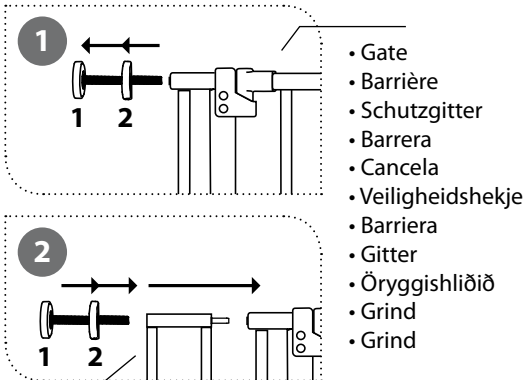


- Spring pin
- Goupille à ressort
- Federstift
- Pasador con resorte
- Cavilha de mola
- Veerpen
- Coppiglia a molla
- Stoppestift
- (Málm)þinni
- Spennknapp
- Spennknapp med fjærer
- Fjädersprint

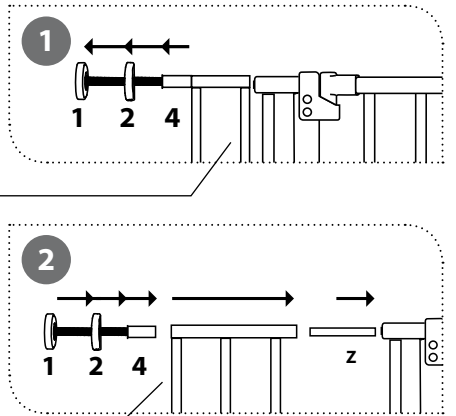
- OPTION
  - OPTION
  - OPTION
  - OPCION
- OPÇÃO
  - OPTIE
  - OPZIONE
  - OPTION
- UDVIDELSE
  - VALKOSTUR
  - EKSTRA
  - ALTERNATIV



### Extension 8 cm



### Extension 16 et 20 cm



- Extension 8 cm • Extension 8 cm • Erweiterung 8 cm
- Extensão 8 cm • Extensión 8 cm • Extensie 8 cm
- Estensione 8 cm • Udvidelse 8 cm • Stækkun, 8 cm
- Grind forlenger a 8 cm • Förlängning 8 cm

- Extension 16/20 cm • Extension 16/20 cm • Erweiterung 16/20 cm
- Extensão 16/20 cm • Extensión 16/20 cm • Extensie 16/20 cm
- Estensione 16/20 cm • Udvidelse 16/20 cm • Stækkun, 16/20 cm
- Grind forlenger a 16/20 cm • Förlängning 16/20 cm