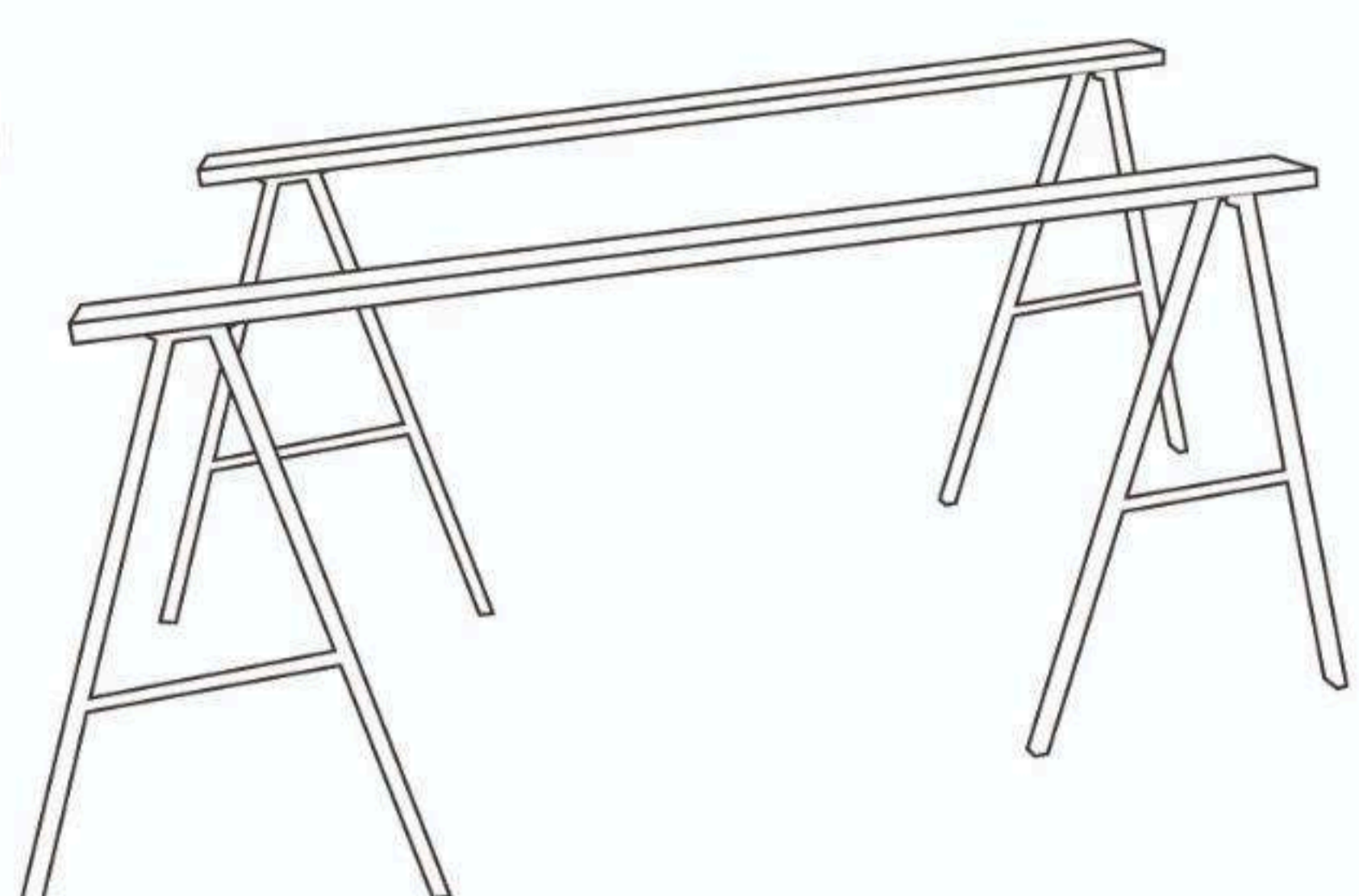


Avant de prévoir votre mise en œuvre, il est conseillé, d'ouvrir le carton et de laisser les placages dans la pièce de pose à température ambiante 24 à 48h.  
**ATTENTION** la pièce ne doit être ni trop chaude ni trop humide.



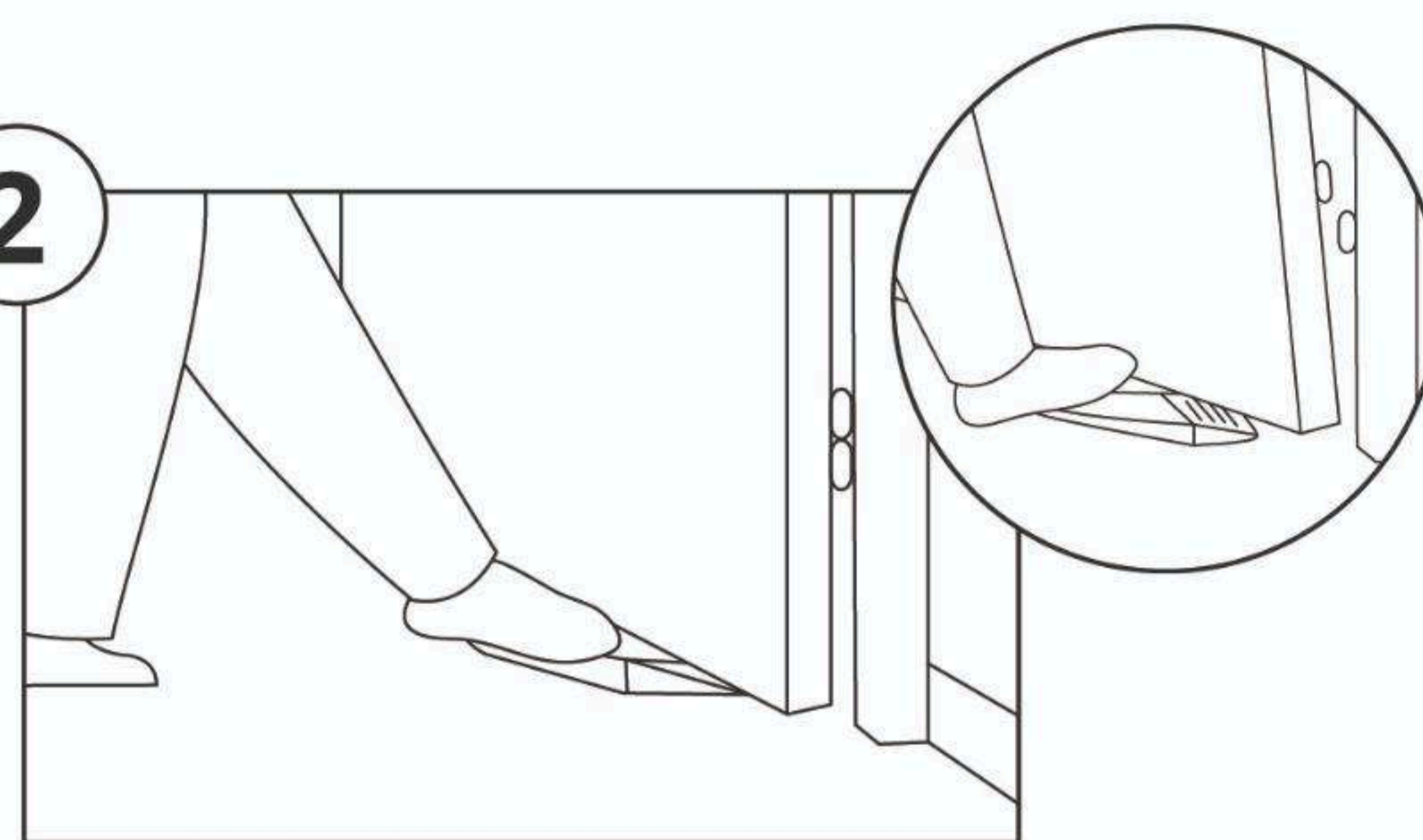
**Pose déconseillée en pièces humides (salle de bain)**

1



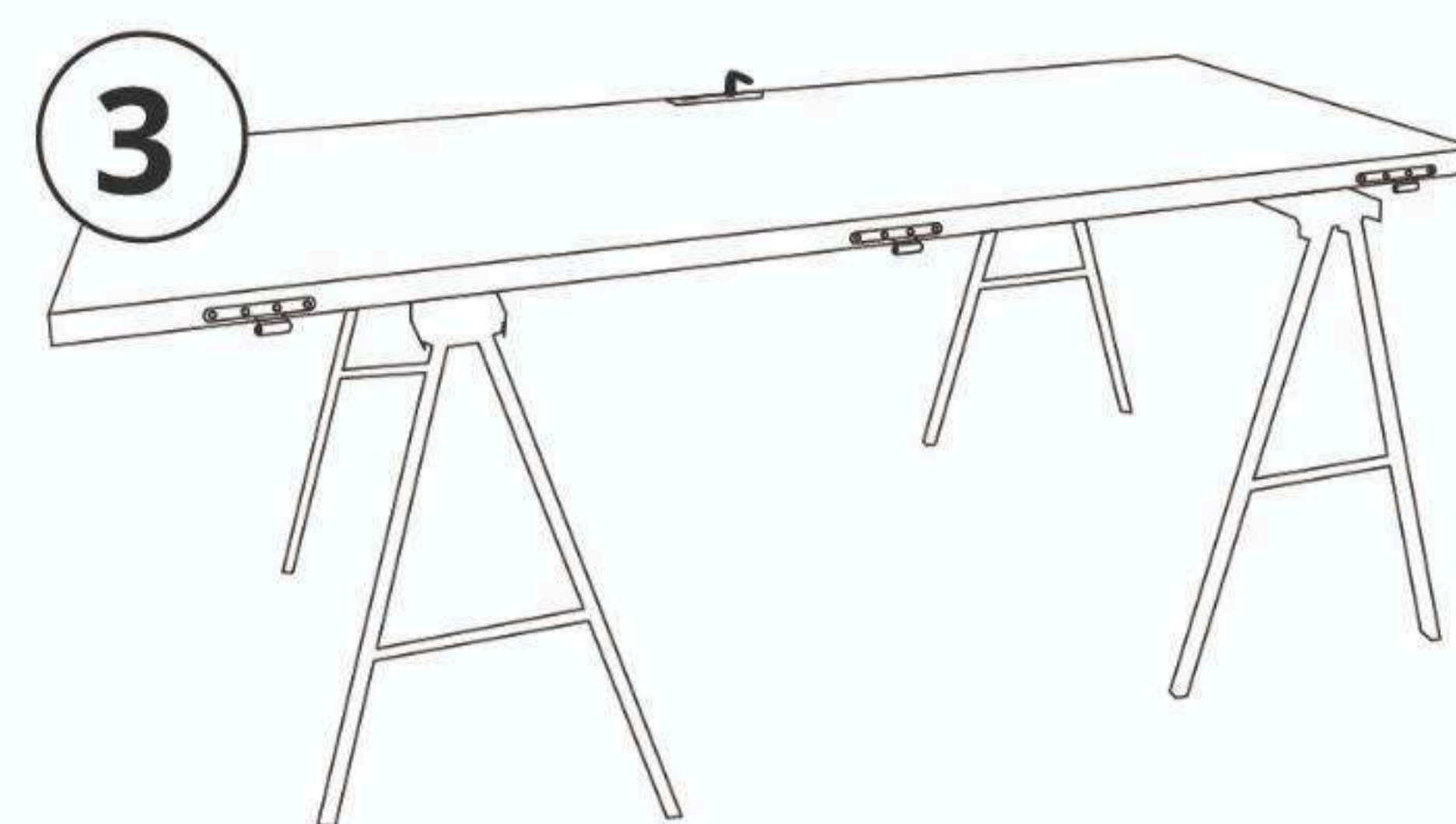
Installer 2 tréteaux en vis-à-vis pour pouvoir travailler sur la porte.

2



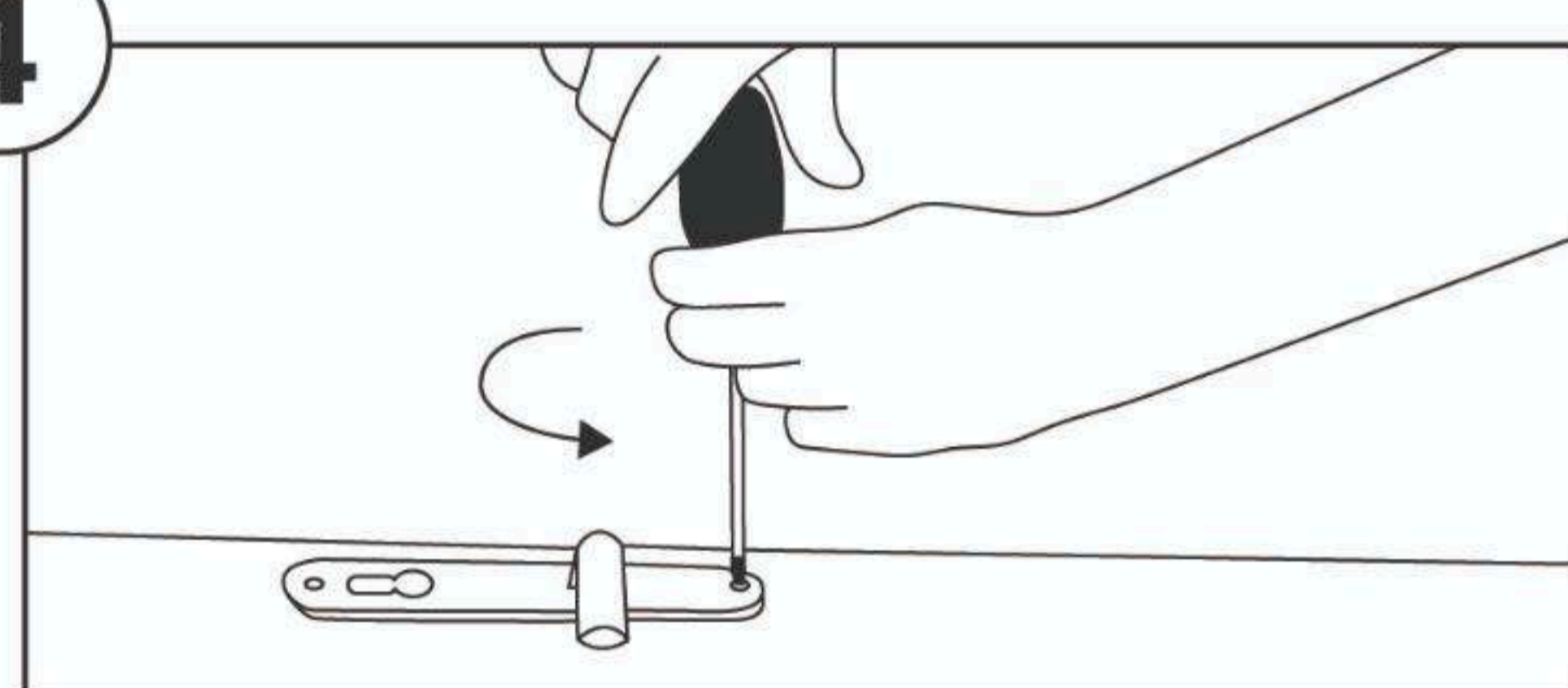
Dégonder la porte idéalement à l'aide d'une cale adaptée à cet usage.

3



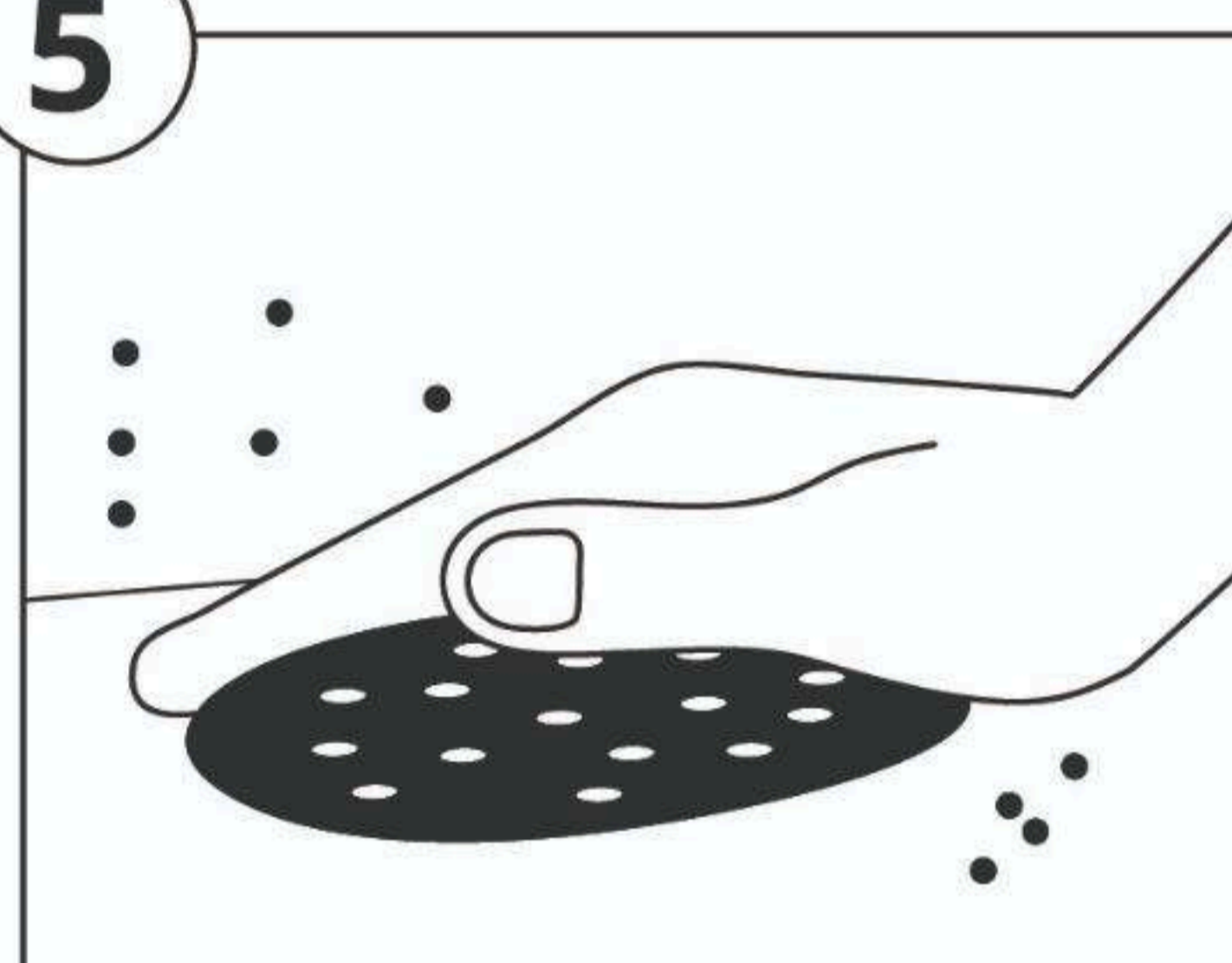
Placer la porte sur les tréteaux en garantissant une bonne stabilité et sécurité.

4



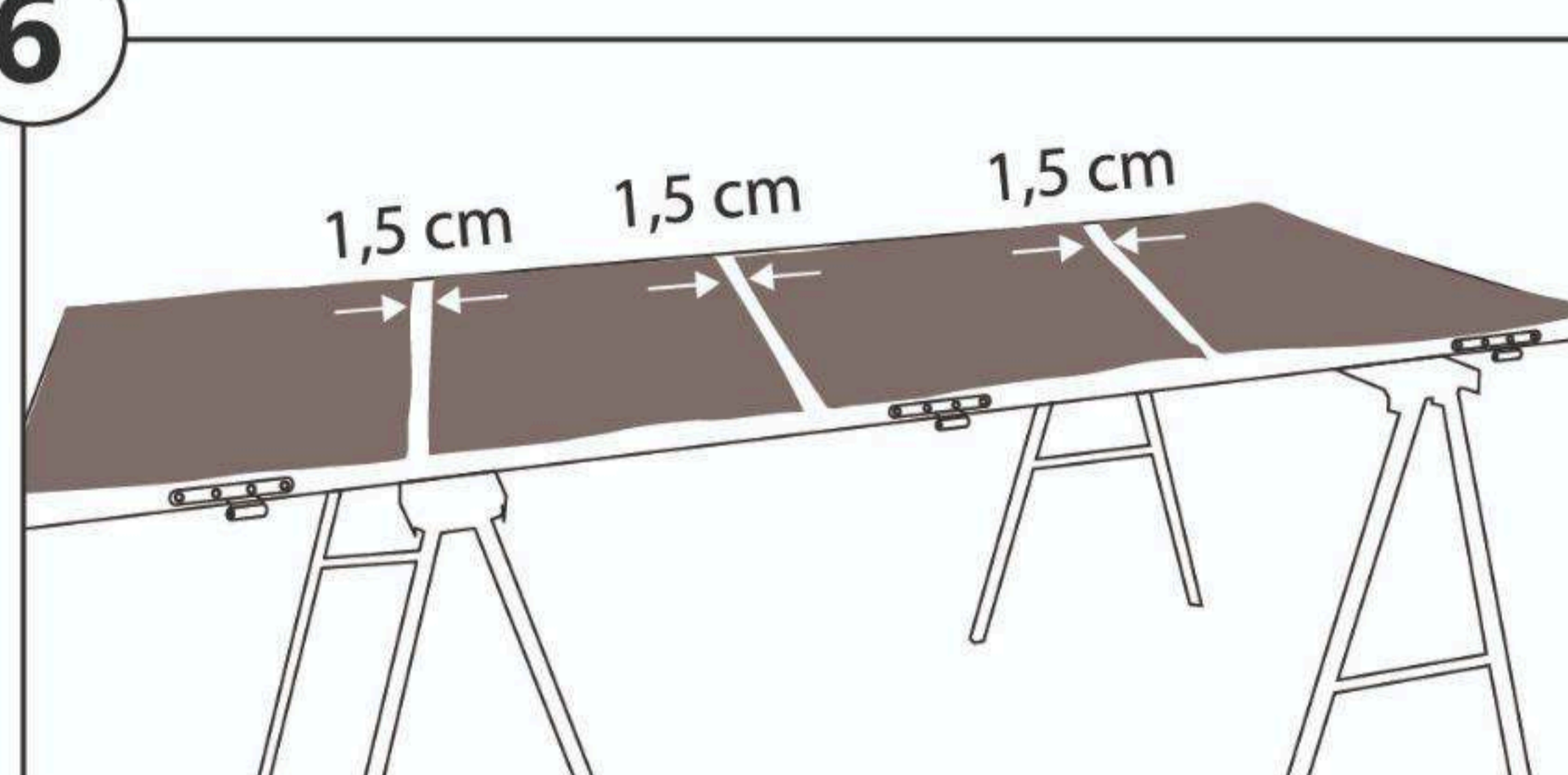
Déposer la garniture de votre porte à l'aide d'un tournevis adapté à l'empreinte des vis.

5



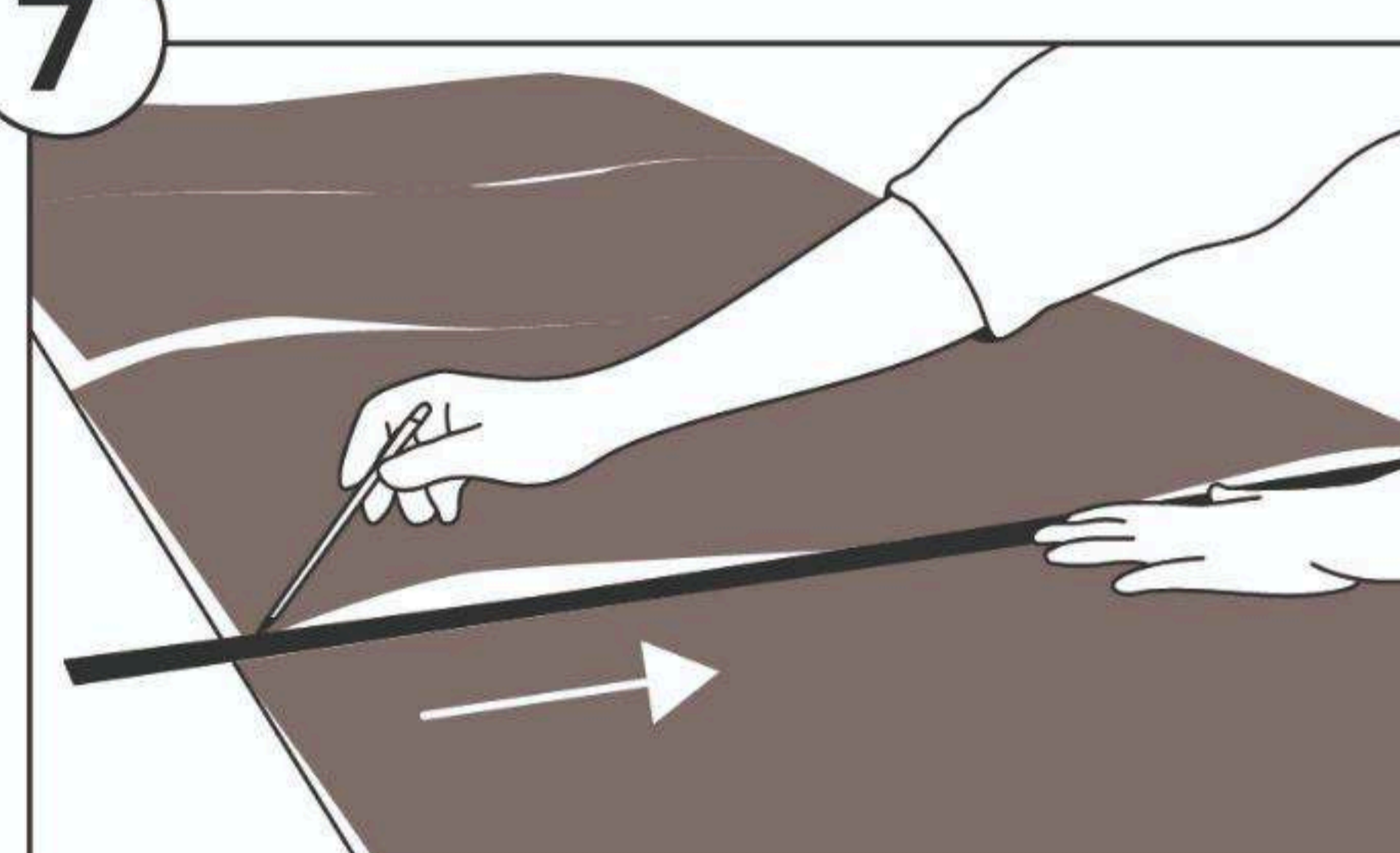
Préparer le support : Sur une porte en bois brut / contreplaqué (type isoplane lisse = support « poreux ») : un simple ponçage avec un papier de verre à grain de fin à moyen. Sur une porte laquée/peinte/vernée ou sur du mélaminé/stratifié effectuer un ponçage plus sérieux avec un grain de moyen à gros (à partir de 80). Cette préparation permettra à la colle de bien prendre lors de la chauffe. Nettoyer tous les résidus restant du ponçage, le support doit être propre, lisse et dégraissé pour permettre l'adhésivage.

6



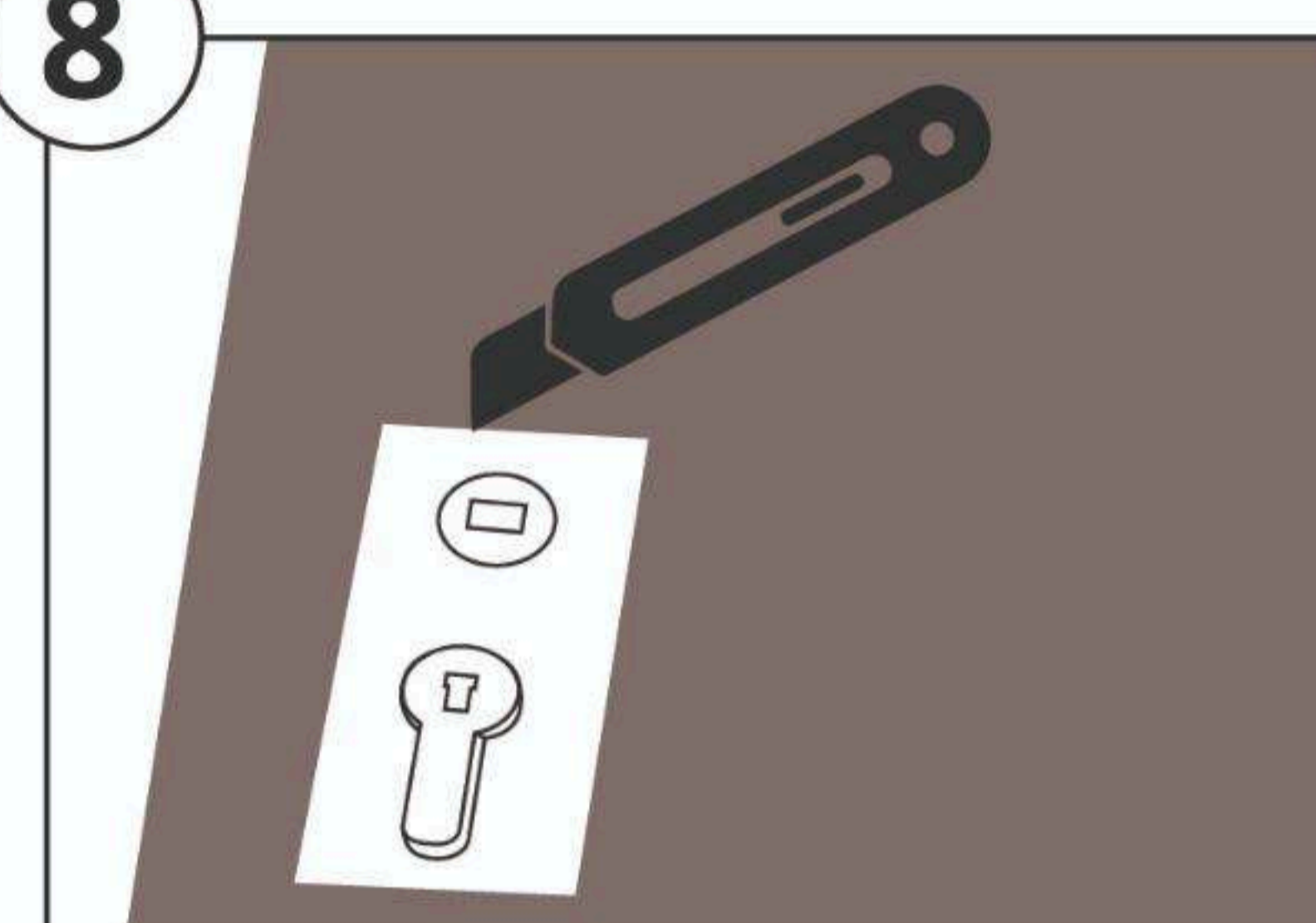
Positionner les 4 panneaux de placage du kit à leur emplacement prévu et en laissant 1,5cm d'espace entre chaque pour le placement des profils alu.

7



Tracer des repères de pose au-dessus de chaque panneau; vous pouvez vous aider d'un profil alu pour tracer des traits droits.

8



Repérer l'emplacement de la garniture de la porte et ses dimensions pour découper le placage et remonter la garniture dans l'obturation une fois le placage collé.

9



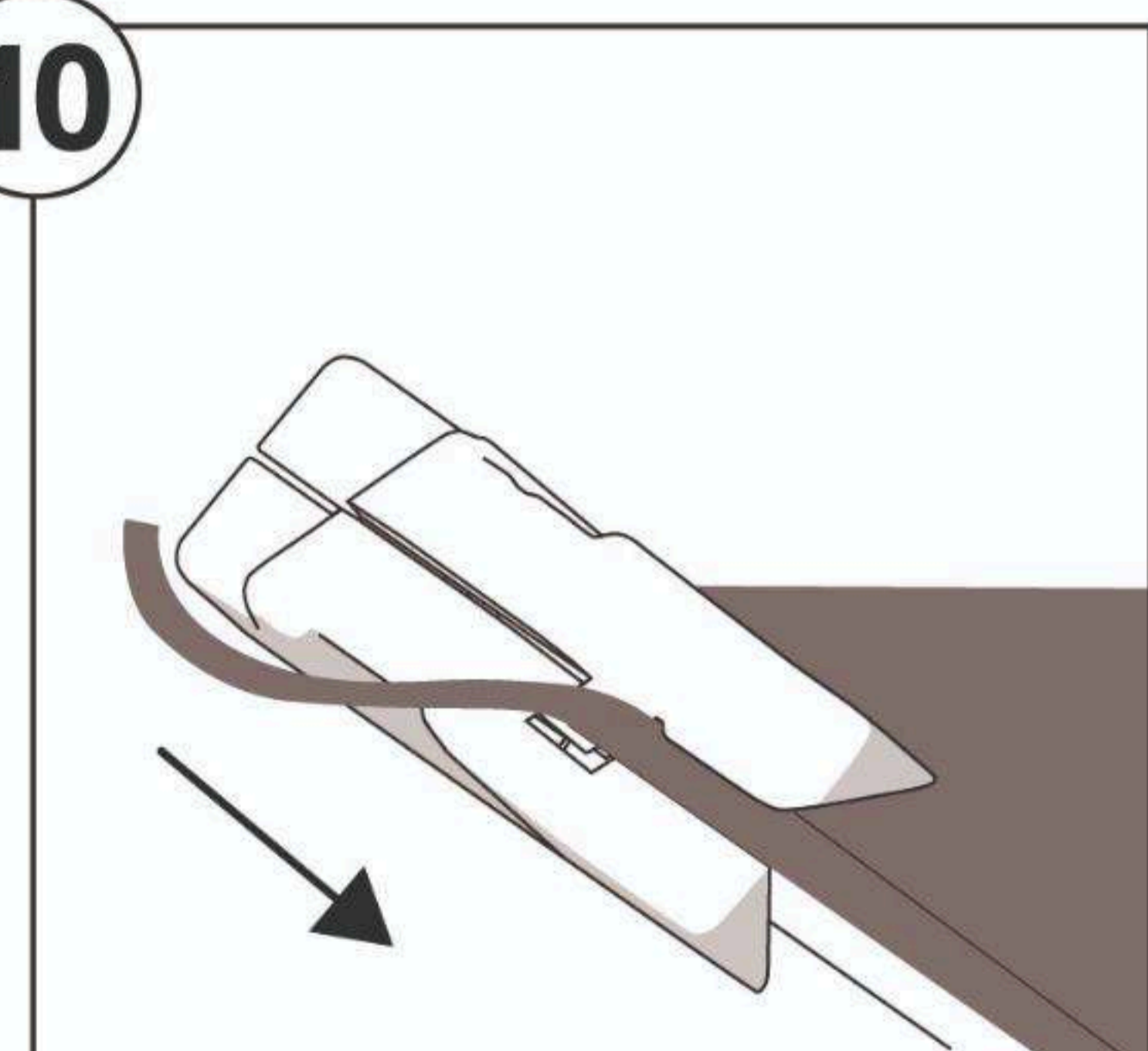
Commencer par retirer la protection sur la face adhésivée sur quelques centimètres et placer le placage sur la porte en alignant la feuille entre le haut de la porte et le premier repère.

Utiliser ensuite la main pour lisser délicatement le placage vers la gauche en retirant au fur et à mesure la protection. Maroufler le placage à l'aide d'une spatule à maroufler, ou un objet similaire, pour une adhérence optimale. Procéder de la même manière pour les autres feuilles de bois.

#### Marouflage

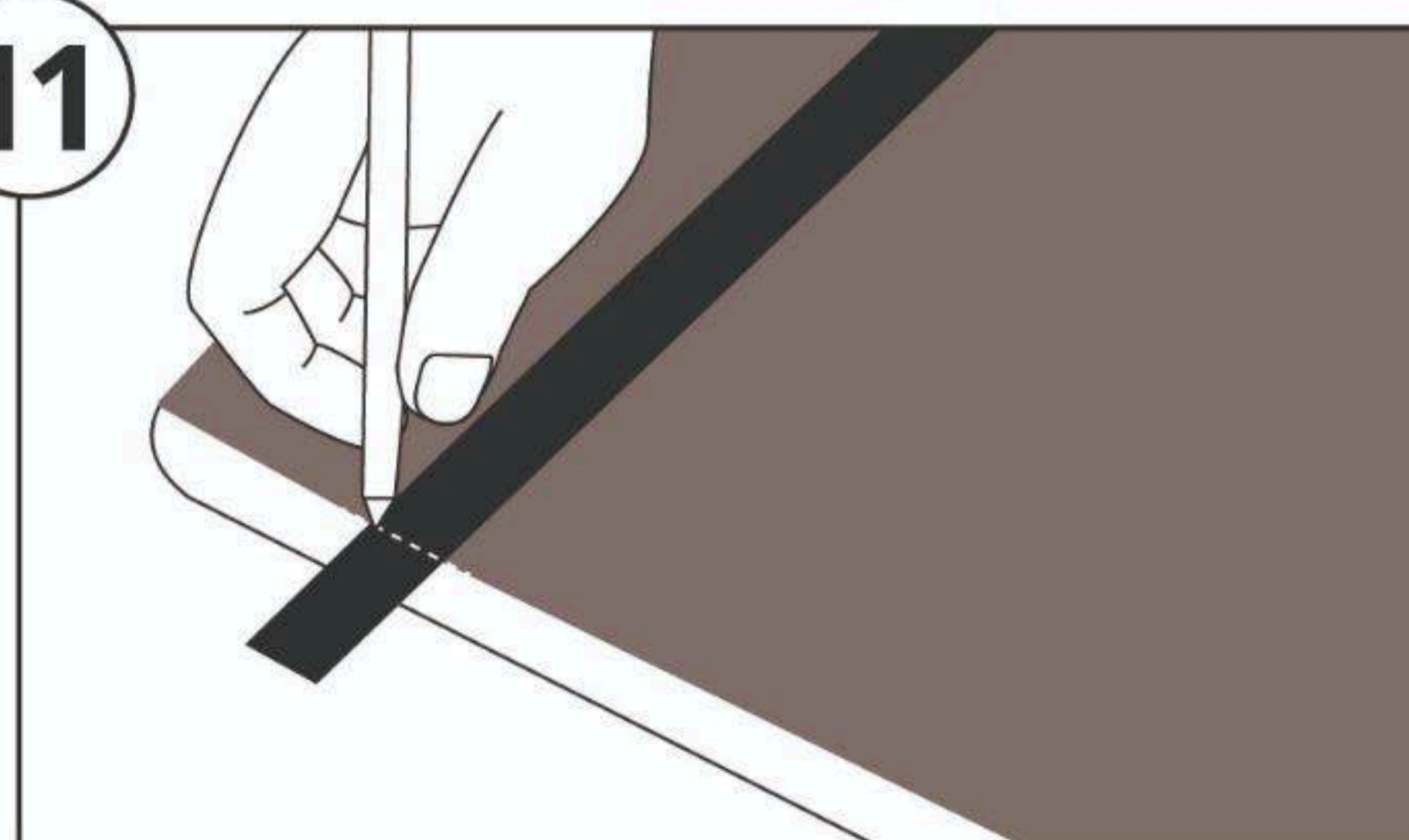
Maroufler fortement le placage pour une adhésion optimale. En cas d'apparition d'une rayure sur le bois, utiliser du papier à poncer pour l'effacer.

10



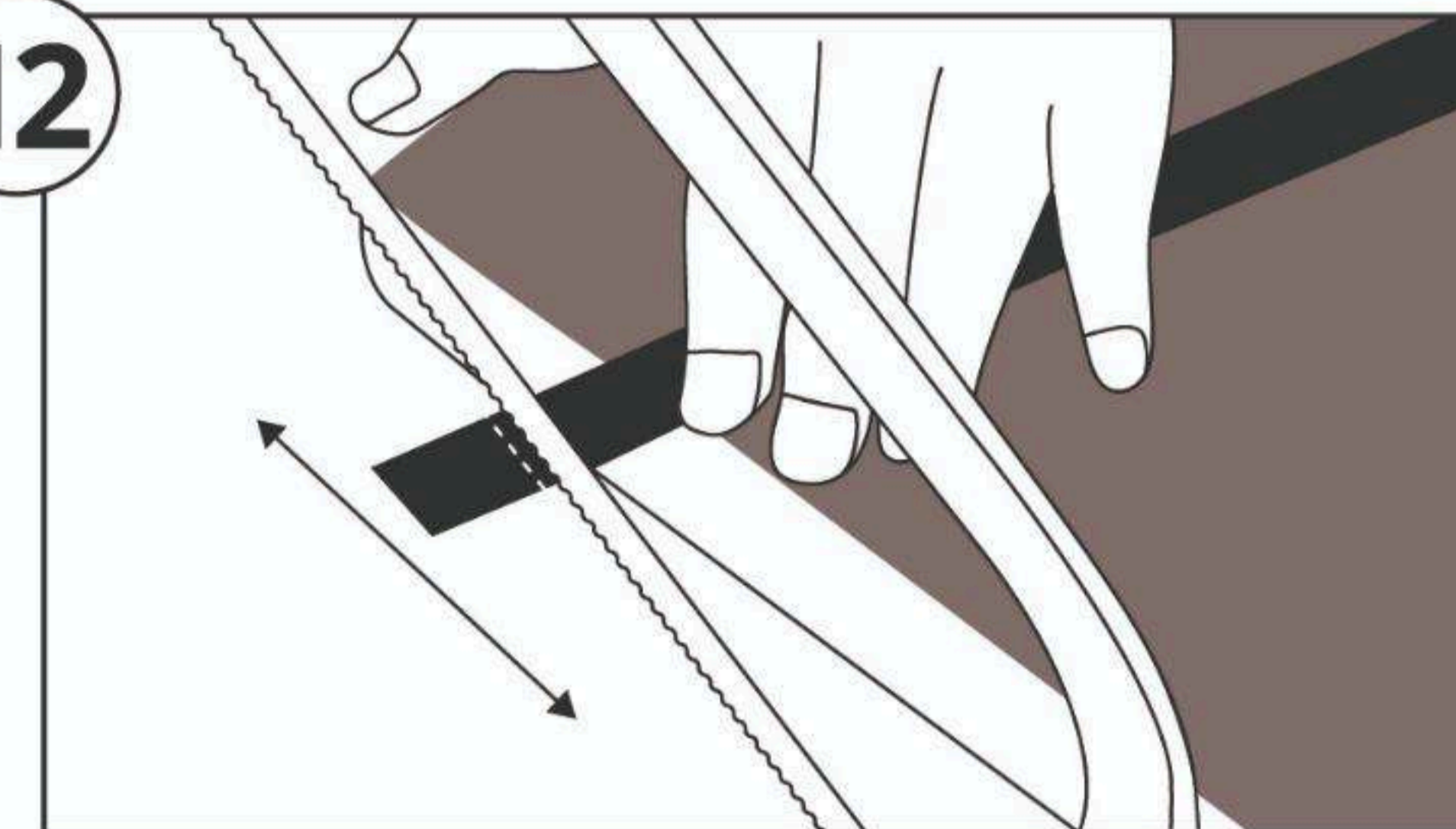
Une fois les panneaux collés, araser le surplus de placage sur le pourtour de la porte pour une finition parfaite.

11



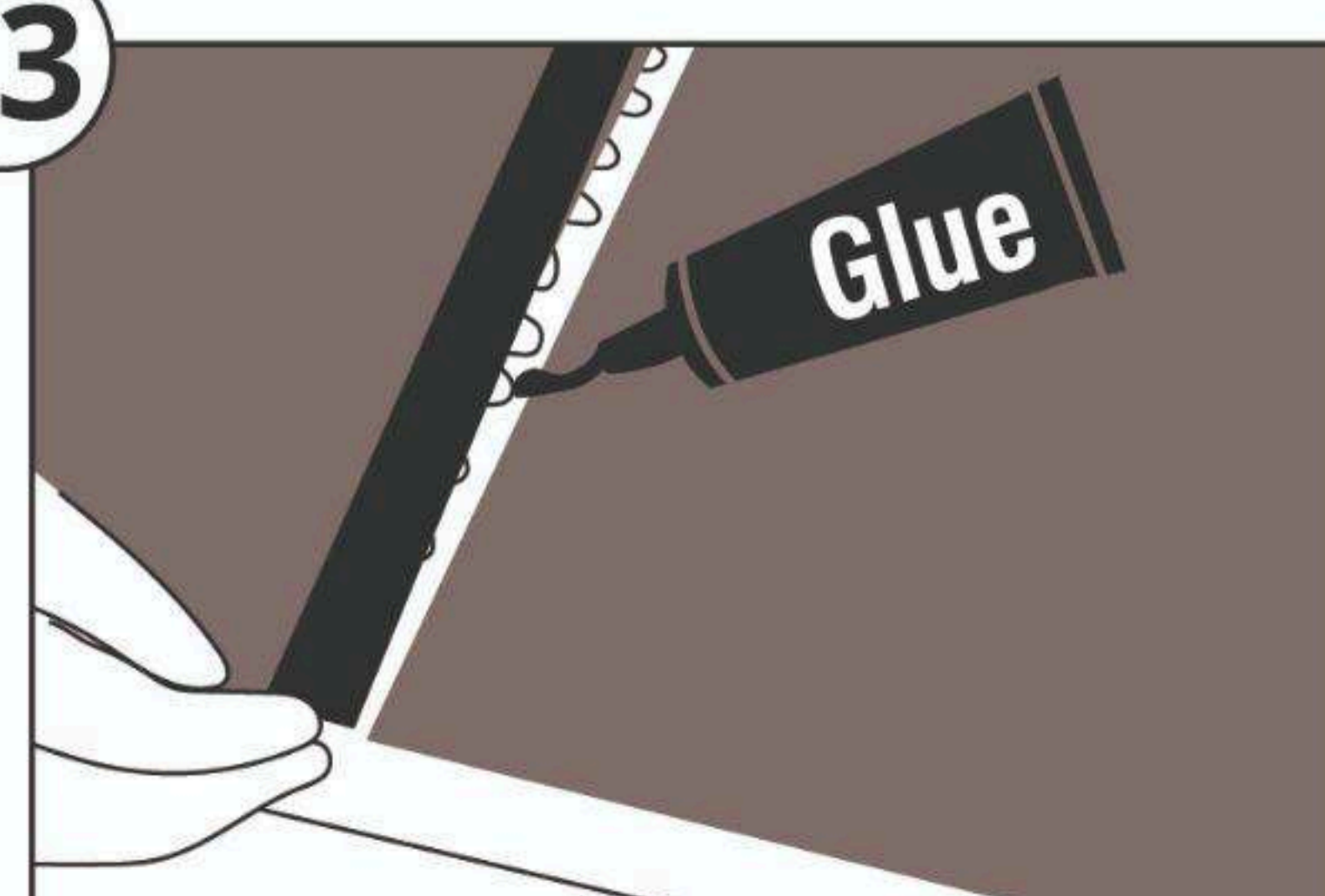
Placer les profils aux emplacements prévus, marquer des repères sur l'excès de longueur.

12



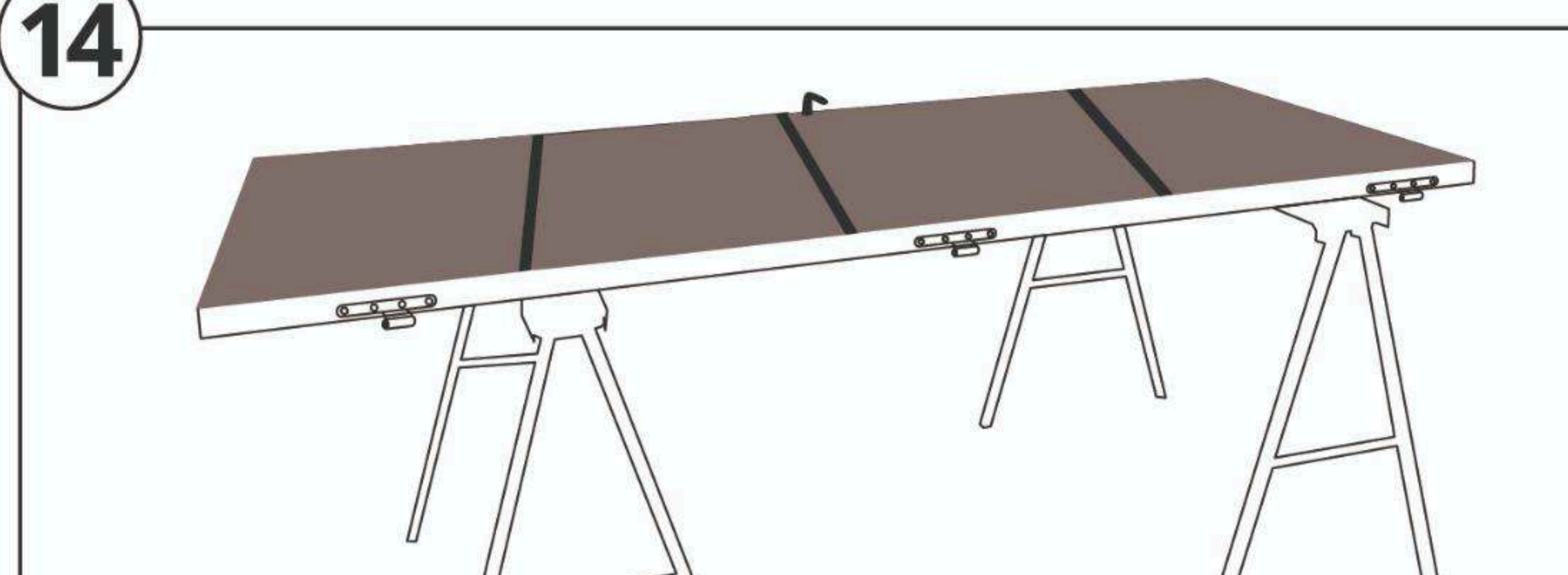
Puis couper l'excédent des profils à l'aide d'une scie à métaux.

13



Appliquer la colle sur toute la surface des interstices entre panneaux et coller les profils.

14



Une fois la rénovation effectuée, laisser votre porte en place horizontalement sur les tréteaux pendant 24h avant de remonter votre garniture et de remettre la porte en place. Si vous rénovez les 2 côtés de la porte, renouveler les étapes et les temps de pose [2 fois 24h].

#### Finition

24h après la pose, appliquer de la cire à bois à l'aide de mèche de coton à vernir. Étaler le produit en fine couche pour ne pas imbibier le placage et éviter un excès d'humidité. Privilégier la cire que à vernis acrylique qui contient plus d'eau et est moins adapté à ce type de matériau.